

# フェアトレードコットン巾着L)

- ロット :
- デザインサイズ : W000mm
- 刷り色 : 1C
- 刷り位置 : 図参照  
版下原寸サイズ

制作上の注意点

- デザインサイズ:レイアウトの状態での寸法をご記入下さい。
- 刷り色:PANTONEまたはDICのチップでご指定下さい。  
※黒・白・金・銀はチップでのご指定はできません。  
※刷り色が白の場合、黒でレイアウトし、指示事項/刷り色の部分に「白」とご記入下さい。
- 刷り位置:寸法線はレイアウト位置に合わせて調整して下さい。

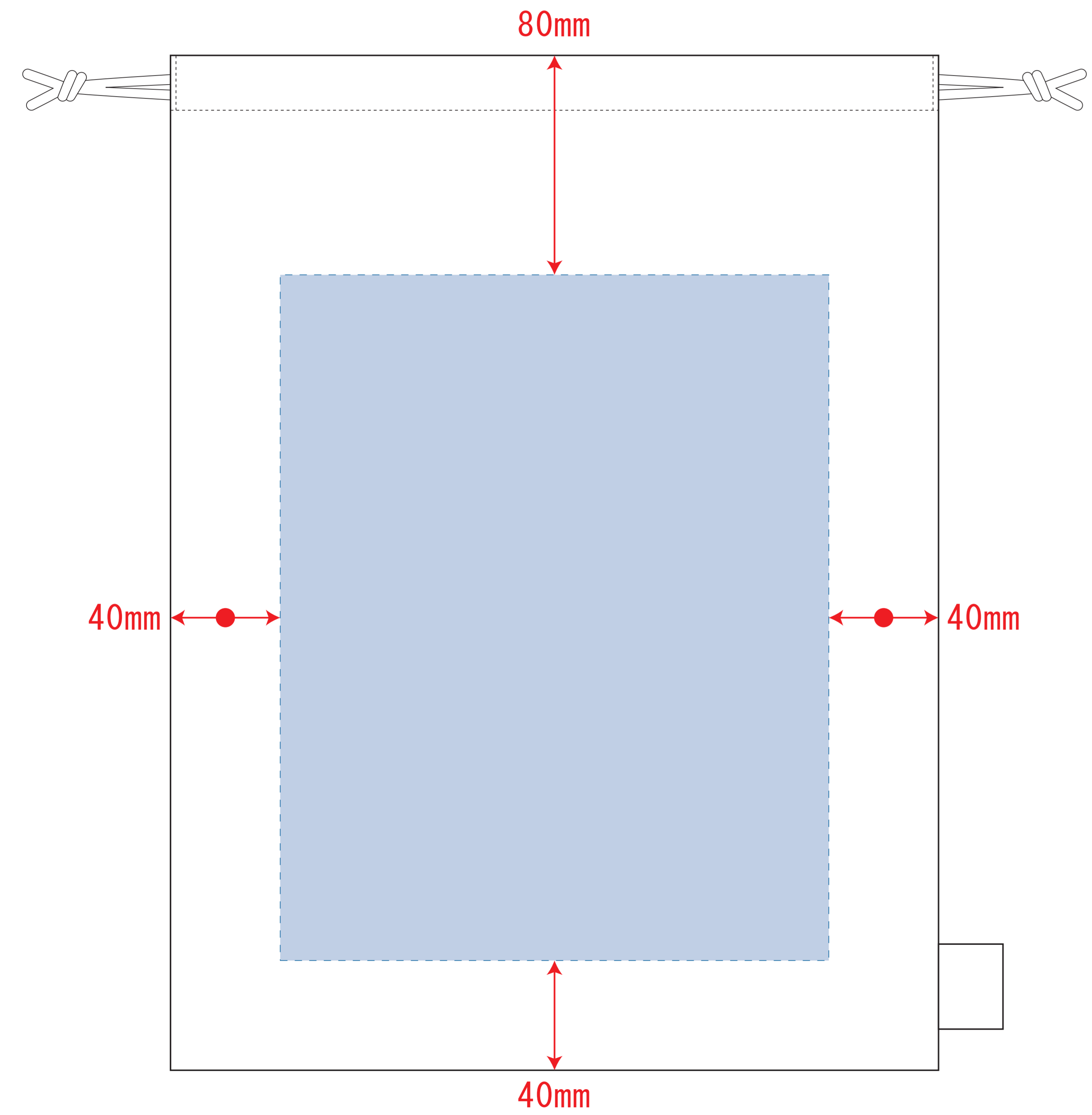
● プリントは点線部分、網掛けの刷り範囲以内にお願致します。  
(ベースの材質、又はデザインによりベタ面が多い場合、線が細かい場合等、調整が必要な場合がございます。)

- 細かい文字などは素材の関係上かすれたり、つぶれてしまう場合がございます。
- ベース素材のカラーにより、印刷色の仕上りが若干変わる場合がございます。

※画像データをご使用の際の注意点

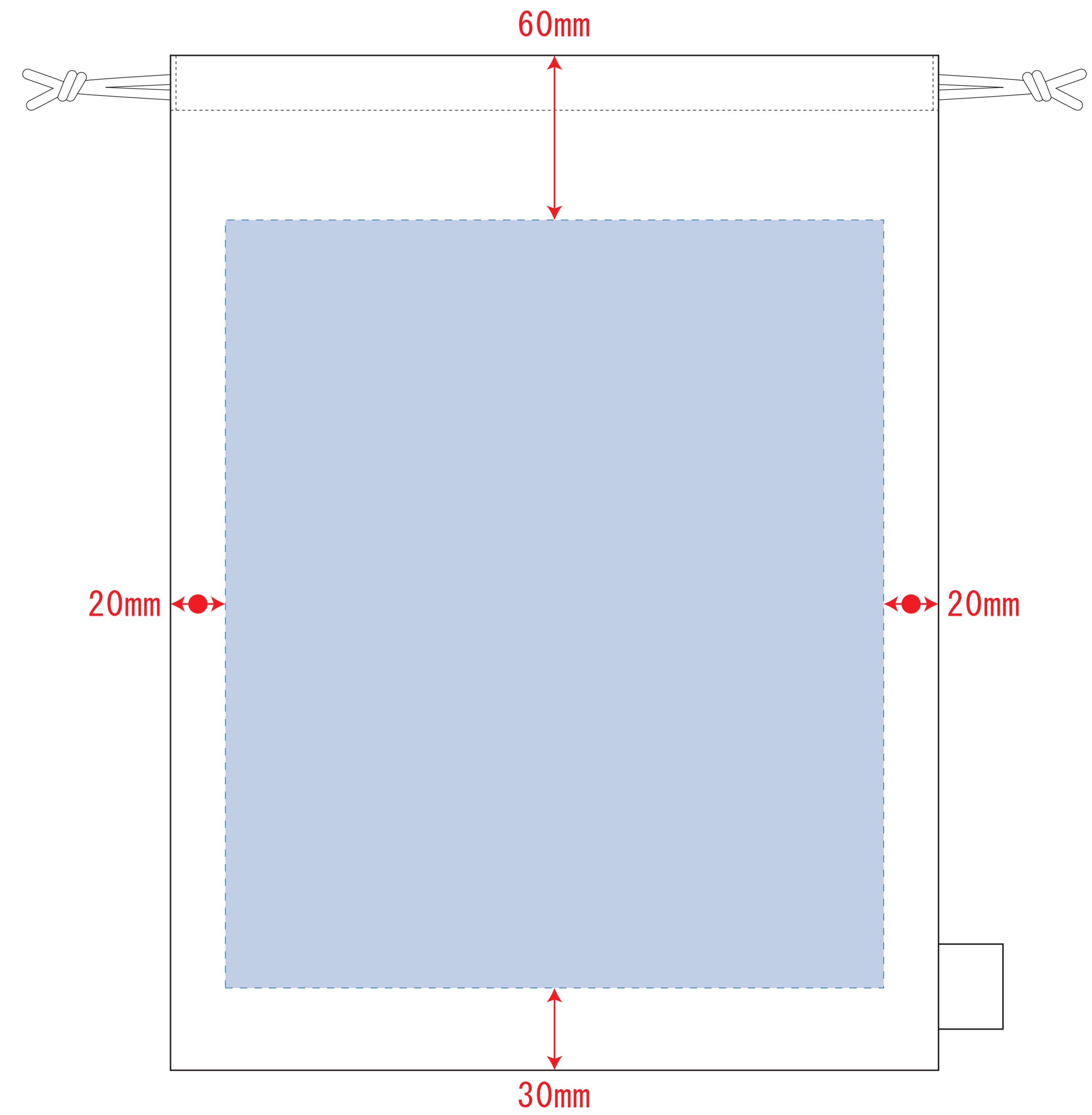
- 原寸 60 dpi のモノクロ2階調の画像データをレイアウトして下さい。
- 画像データは別途添付して下さい。(pdfデータにリンクしたもの)

## シルク・熱転写用



デザインスペース : W200×H250 (mm)  
■シルク印刷 最大範囲 : W200×H250 (mm)  
■熱転写印刷 最大範囲 : W200×H250 (mm)

## インクジェット用



デザインスペース : W240×H280 (mm)  
■インクジェット印刷 最大範囲 : W240×H280 (mm)