

フェアトレードコットンサコッシュ

- ロット :
 - デザインサイズ : W000mm
 - 刷り色 : 1C
 - 刷り位置 : 図参照
- 版下原寸サイズ

制作上の注意点

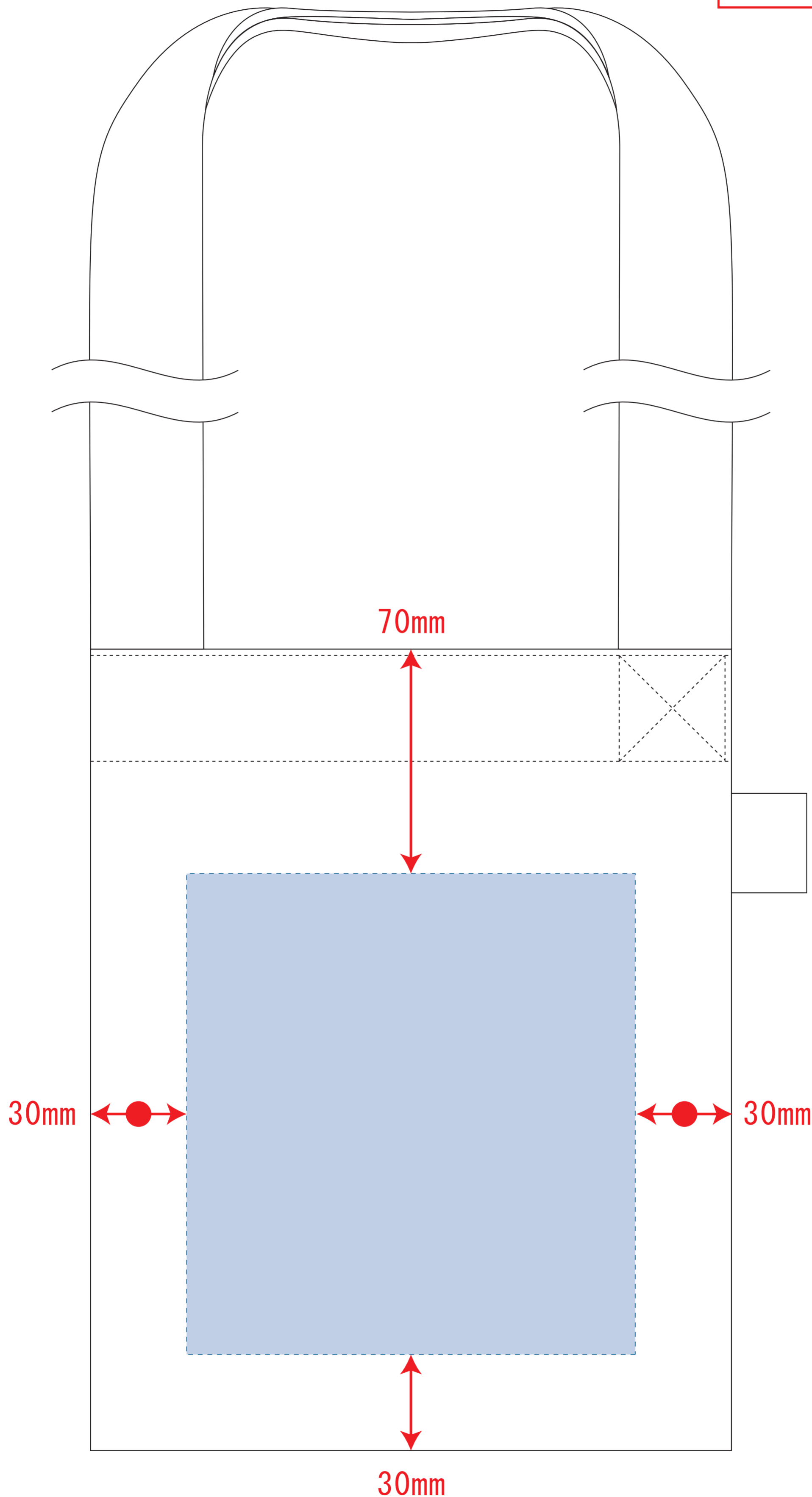
- デザインサイズレイアウトの状態での寸法をご記入下さい。
- 刷り色:PANTONEまたはDICのチップをご指定下さい。(フルカラーの場合は不要)
※黒・白・金・銀はチップでのご指定はできません。
※刷り色が白の場合、黒でレイアウトし、指示事項/刷り色の部分に「白」をご記入下さい。
- 刷り位置:寸法線はレイアウト位置に合わせて調整して下さい。

● プリントは点線部分、網掛けの刷り範囲 以内をお願い致します。
(ベースの材質、又はデザインによりベタ面が多い場合、線が細かい場合等、調整が必要な場合がございます。)

- 細かい文字などは素材の関係上かすれたり、つぶれてしまう場合がございます。
- ベース素材のカラーにより、印刷色の仕上がり若干変わる場合がございます。

※画像データをご使用の際の注意点

- 原寸600dpiのモノクロ2階調の画像データをレイアウトして下さい。
- 画像データは別途添付して下さい。(pdfデータにリンクしたもの)



デザインスペース : W140×H150 (mm)

■シルク印刷 最大範囲 : W140×H150 (mm)

■熱転写印刷 最大範囲 : W140×H150 (mm)

■インクジェット印刷 最大範囲 : W140×H150 (mm)