

コットンリネンバッグ (M)

●クライアント :

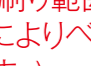
●ロット :

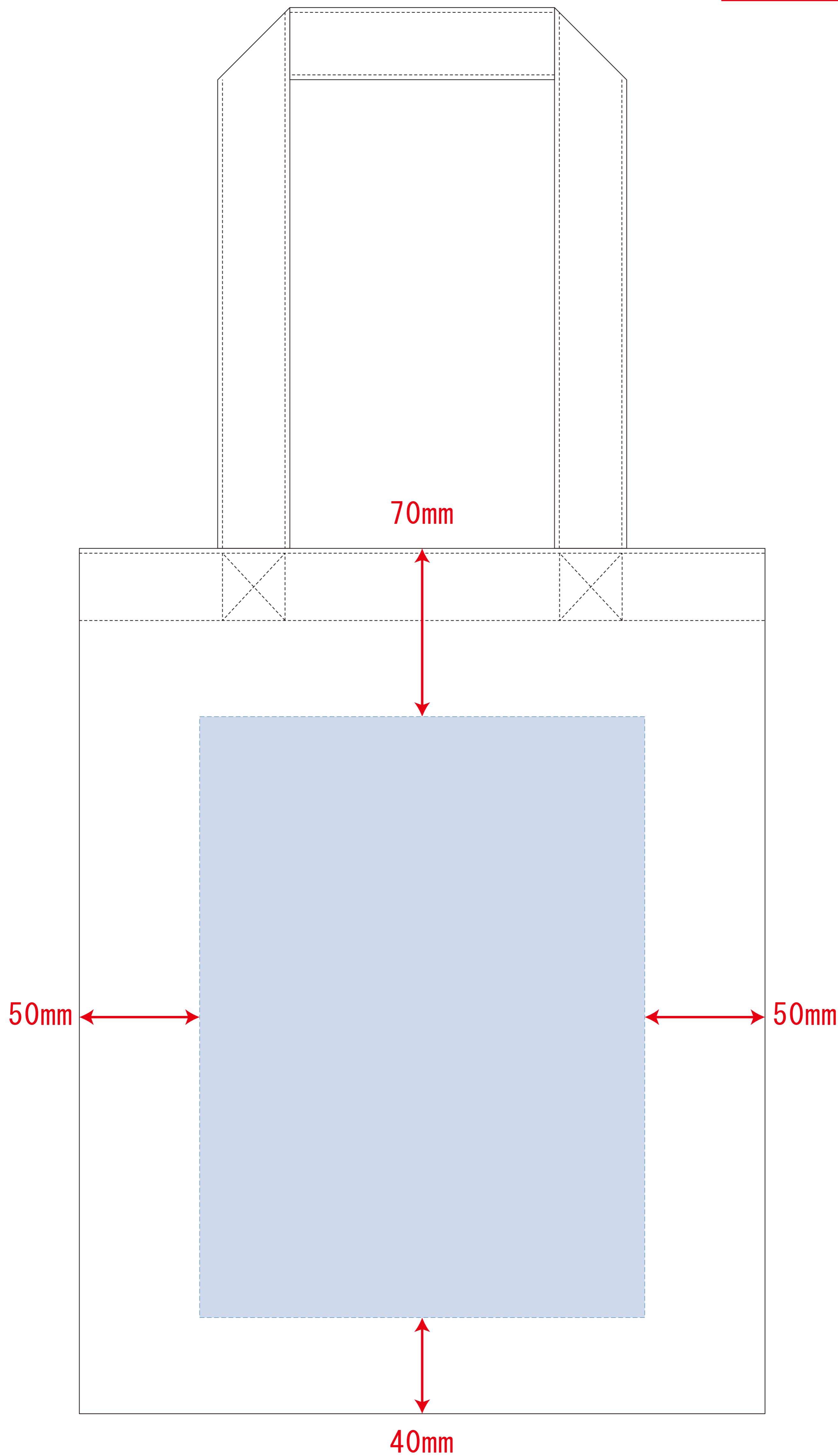
●デザインサイズ : W000mm

●刷り色 : 1C

※ベタ印刷不可

制作上の注意点

- デザインサイズ: レアウトの状態での寸法をご記入下さい。
 - 刷り色: PANTONEまたはDICのチップでご指定下さい。
※黒・白・金・銀はチップでのご指定はできません。
※刷り色が白の場合、黒でレイアウトし、指示事項/刷り色の部分に「白」とご記入下さい。
 - 刷り位置: 寸法線はレイアウト位置に合わせて調整して下さい。
 - プリントは点線部分、網掛けの刷り範囲  以内をお願い致します。
(ベースの材質、又はデザインによりベタ面が多い場合、線が細かい場合等、調整が必要な場合がございます。)
 - 細かい文字などは素材の関係上かすれたり、つぶれてしまう場合がございます。
 - ベース素材のカラーにより、印刷色の仕上りが若干変わる場合がございます。
- ※画像データをご使用の際の注意点
- 原寸600dpiのモノクロ2階調の画像データをレイアウトして下さい。
 - 画像データは別途添付して下さい。(pdfデータにリンクしたもの)



デザインスペース : W185 × H250 (mm)

■シルク印刷 最大範囲 : W185 × H250 (mm)

■熱転写印刷 最大範囲 : W185 × H250 (mm)

■インクジェット印刷 最大範囲 : W185 × H250 (mm)