

コットンリネンラッピング巾着 (M)

- ロット :
- デザインサイズ : W000mm
- 刷り色 : 1C
- 刷り位置 : 図参照
版下原寸サイズ

制作上の注意点
 ● デザインサイズレイアウトの状態での寸法をご記入下さい。
 ● 刷り色PANTONEまたはDICのチップでご指定下さい。
 ※黒・白・金・銀はチップでの指定はできません。
 ※刷り色の指定は、裏面にレイアウトし、指示事項/刷り色の部分に「白」をご記入下さい。
 ● 刷り位置・寸法はレイアウト位置に合わせて調整して下さい。
 ● プリントは点線部分、糊付けの刷り範囲 以内をお願いします。
 (ベースの材質、又はデザインによりベタ面が多い場合、糊が弱く、糊合等、調整が必要な場合がございます。)
 ● 細かい文字などは素材の原厚上かすれたり、つぶれてしまう場合がございます。
 ● ベース素材のカラーにより、印刷色の仕上がり若干変わる場合がございます。
 ※画像データをご使用の際の注意点
 ● 画寸1000画素のモノクロ階調の画像データをレイアウトして下さい。
 ● 画像データは別途添付して下さい。jpgデータにリンクしたものは、

シルク・熱転写用

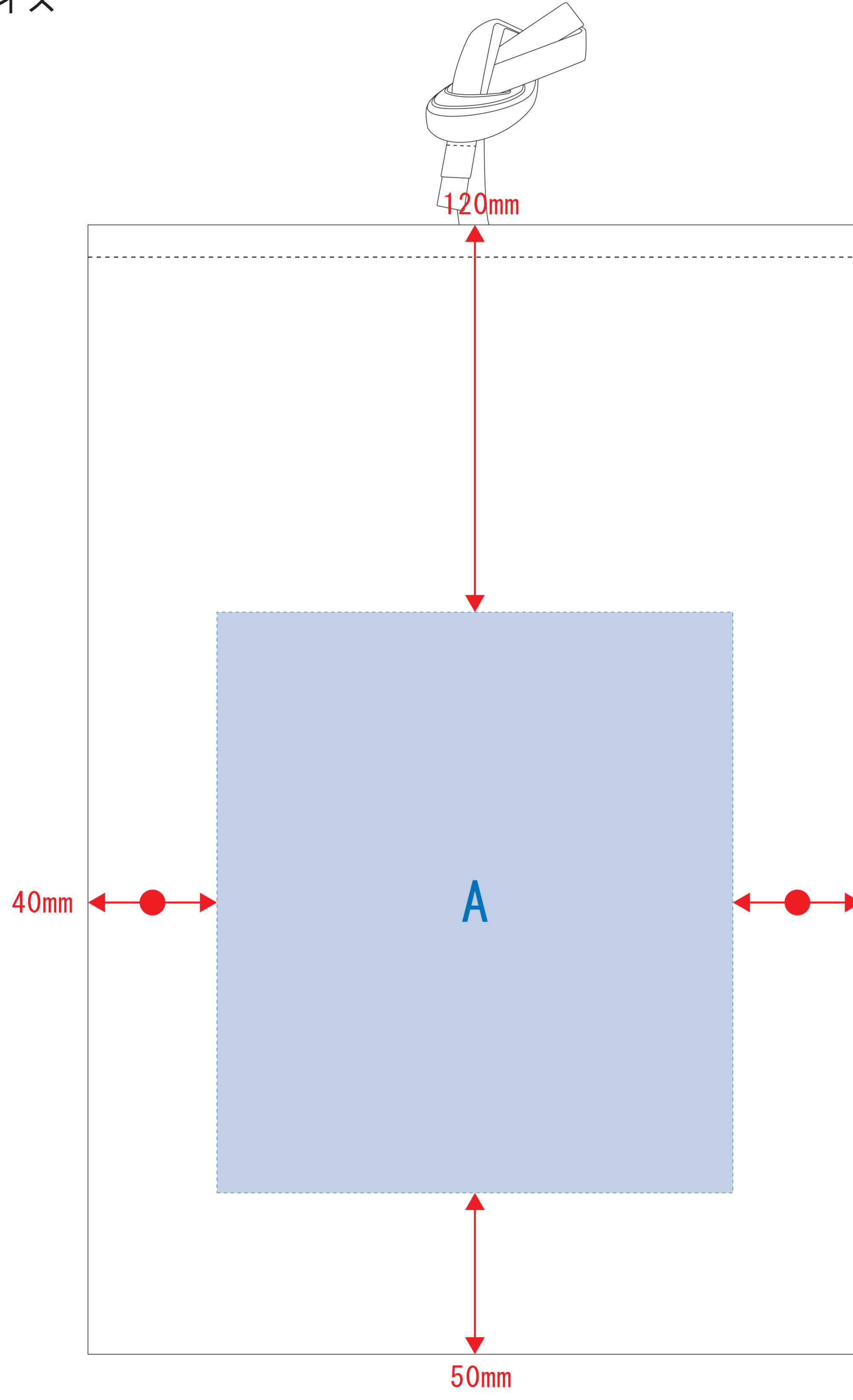
表面

インクジェット用

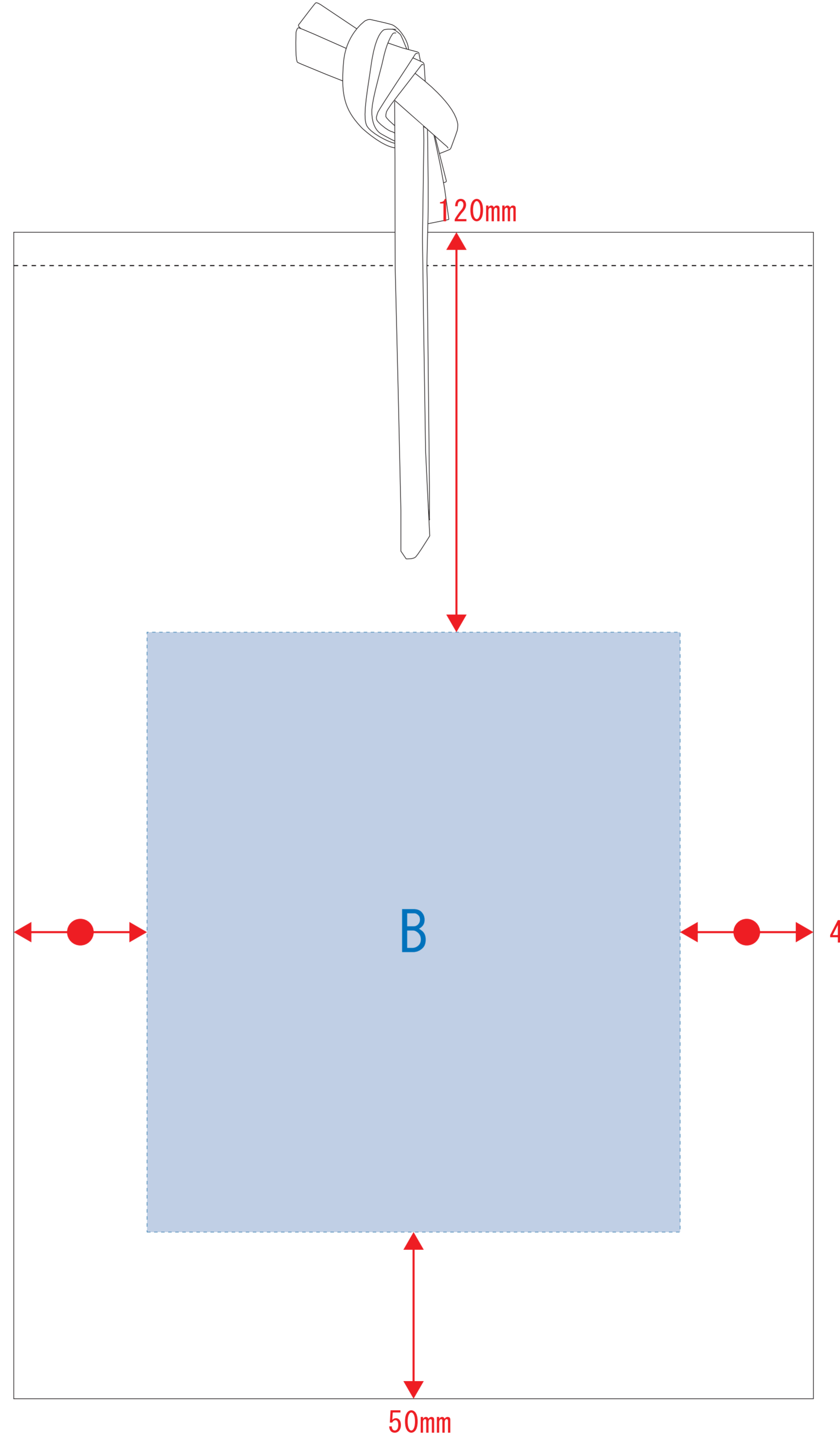
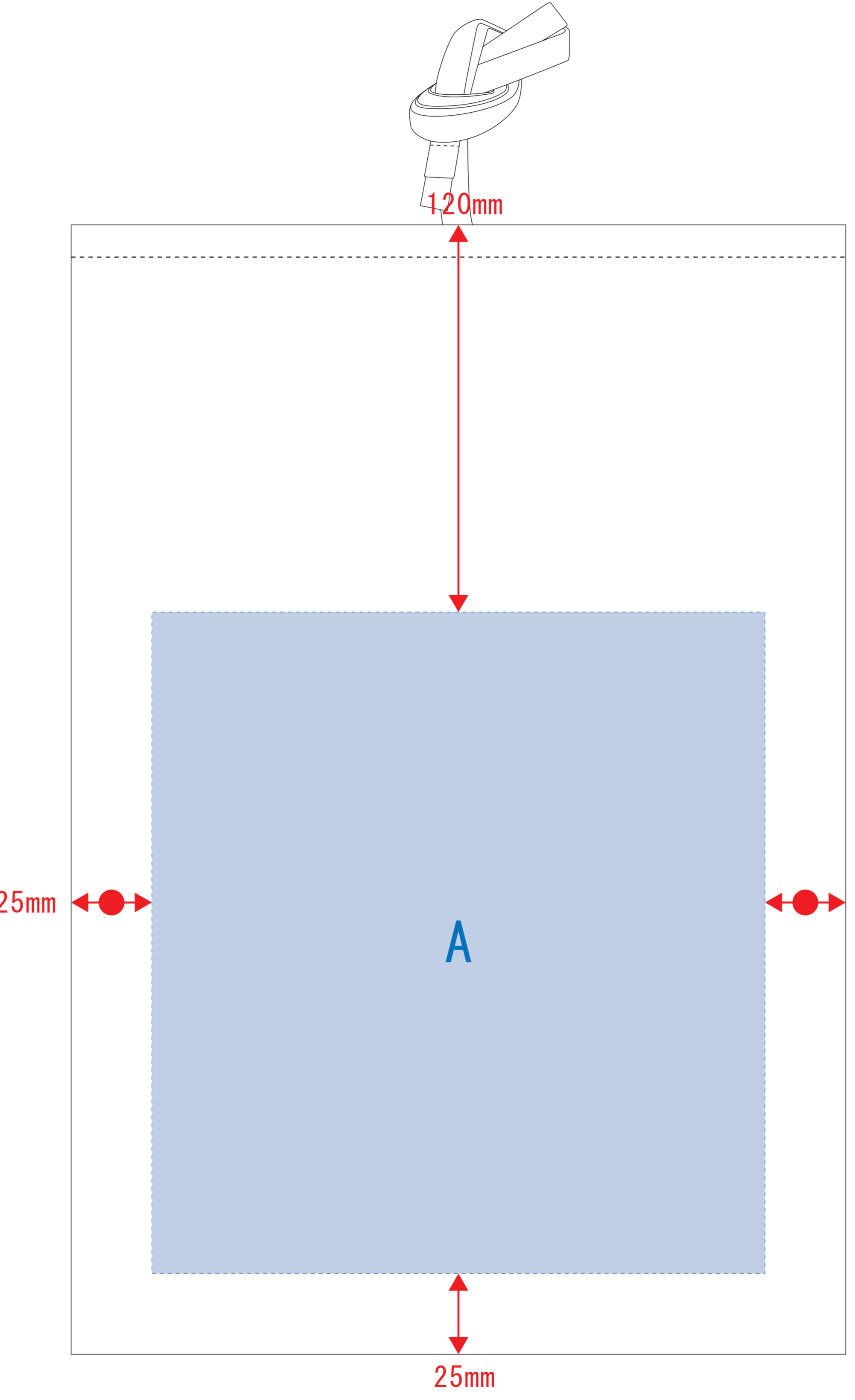
シルク用

裏面

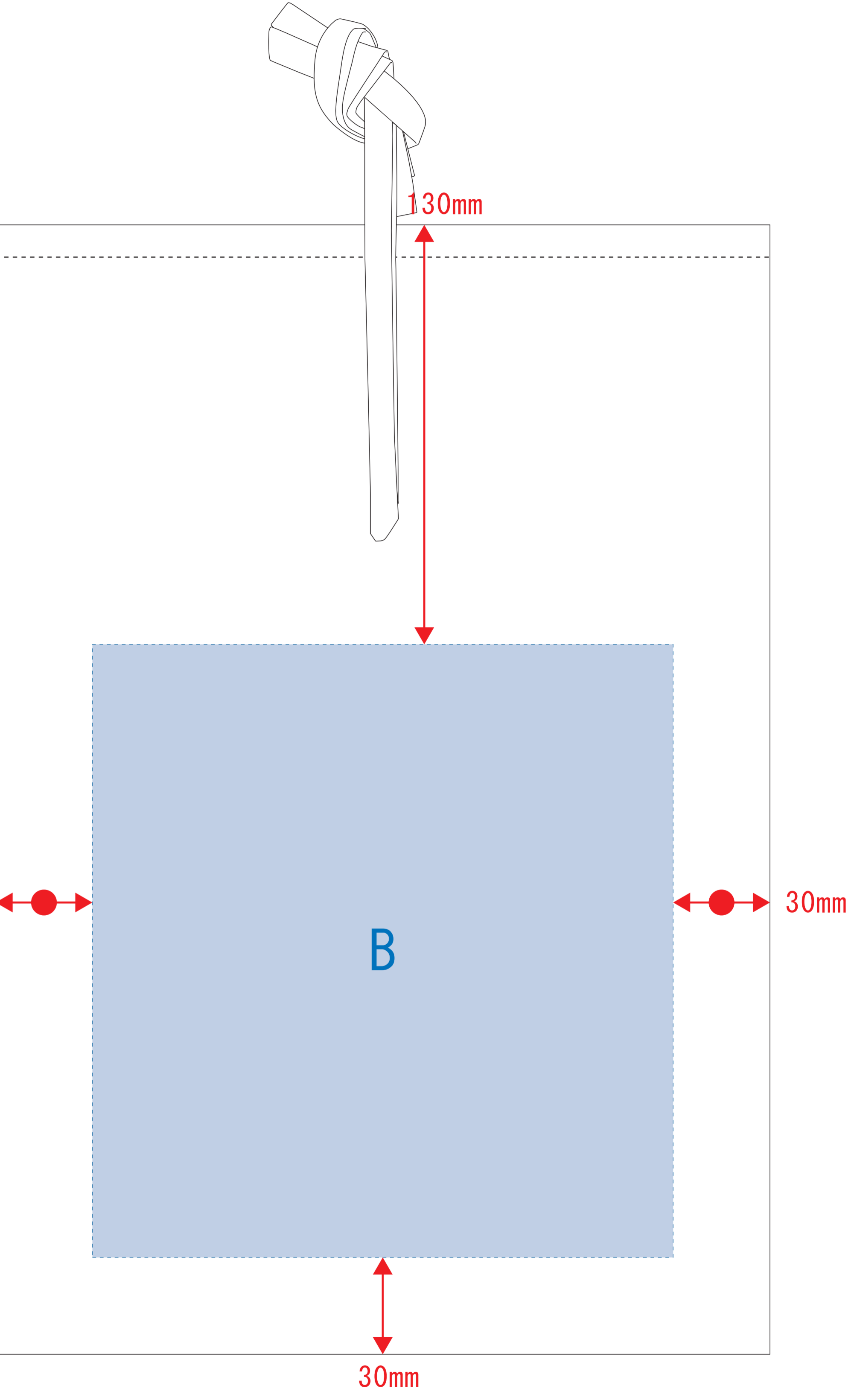
熱転写用



※ベタ不可



※ベタ不可



デザインスペース : A/W160×H180 (mm)
 ■シルク印刷 最大範囲 : A/W160×H180 (mm)
 ■熱転写印刷 最大範囲 : A/W160×H180 (mm)

デザインスペース : A/W190×H205 (mm)
 ■インクジェット印刷 最大範囲 : A/W190×H205 (mm)

デザインスペース : B/W160×H180 (mm)
 ■シルク印刷 最大範囲 : B/W160×H180 (mm)

デザインスペース : B/W180×H190 (mm)
 ■熱転写印刷 最大範囲 : B/W180×H190 (mm)