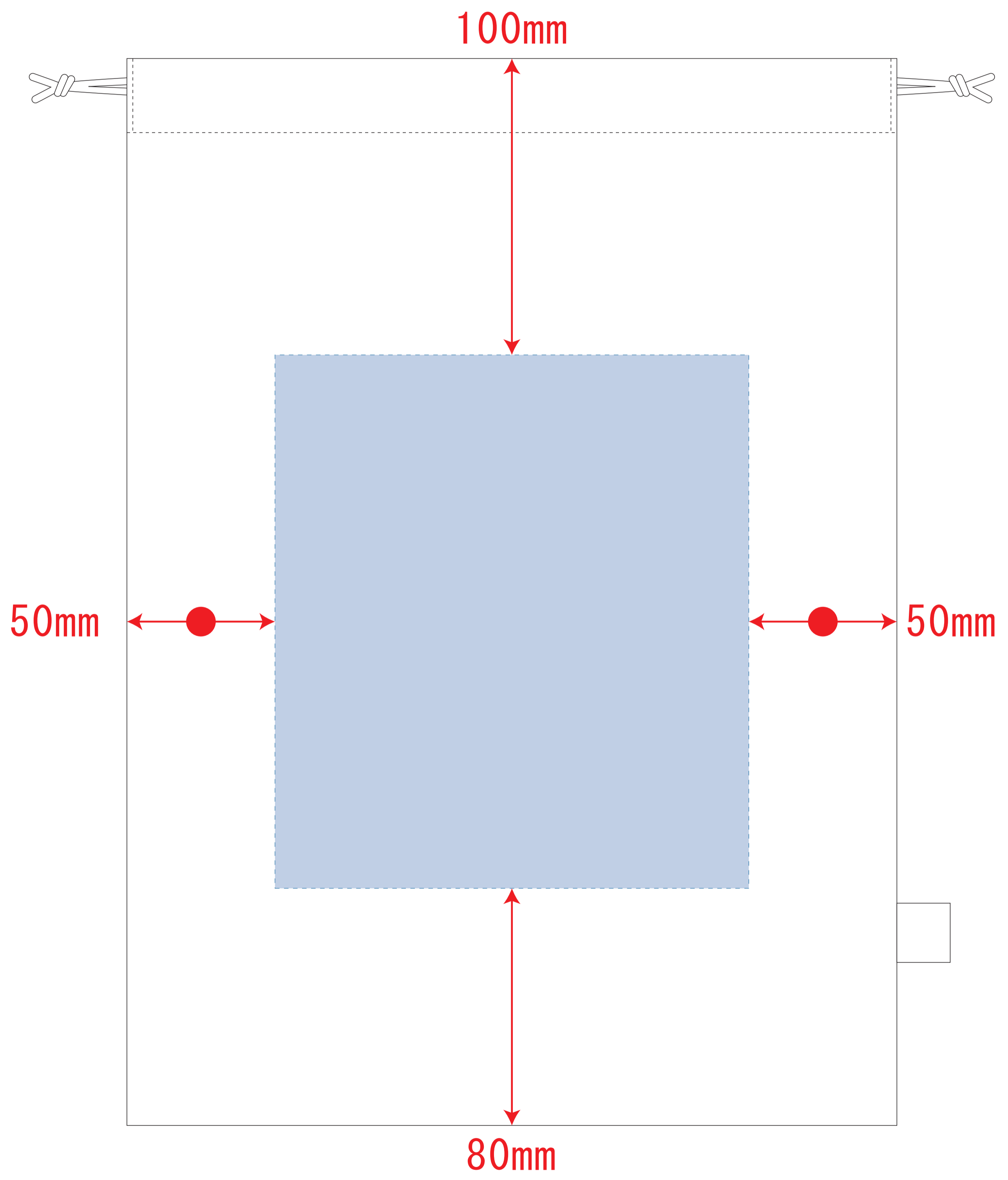


オーガニックコットンガゼット巾着 (L)

- ロット :
- デザインサイズ : W000mm
- 刷り色 : 1C
- 刷り位置 : 図参照
版下原寸サイズ

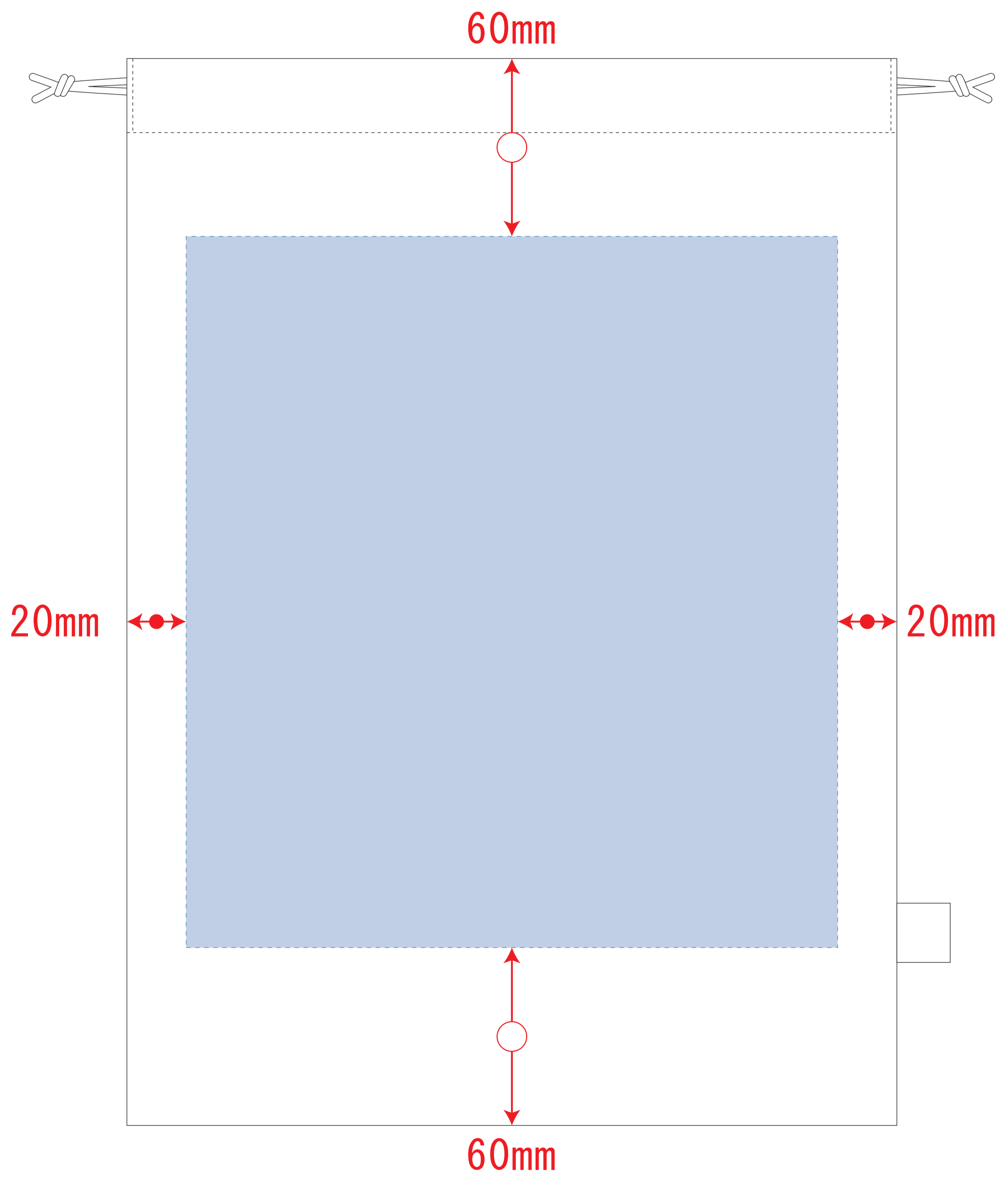
シルク・熱転写用

※シルク印刷 ベタ不可



デザインスペース : W160 × H180 (mm)
 ■シルク印刷 最大範囲 : W160 × H180 (mm)
 ■熱転写印刷 最大範囲 : W160 × H180 (mm)

インクジェット用



デザインスペース : W220 × H240 (mm)
 ■インクジェット印刷 最大範囲 : W220 × H240 (mm)

制作上の注意点
 ●デザインサイズレイアウトの状態での寸法をご記入下さい。
 ●刷り色:PANTONEまたはDICのチップでご指定下さい。
 ※黒・白・金・銀はチップでのご指定はできません。
 ※刷り色が白の場合、裏でレイアウトし、指示事項/刷り色の部分に「白」とご記入下さい。
 ●刷り位置:寸法線はレイアウト位置に合わせて調整して下さい。
 ●プリントは点線部分、縫掛けの刷り範囲 以内にお願い致します。
 (ベースの材質、又はデザインによりベタ面が多い場合、線が細かい場合等、調整が必要な場合がございます。)
 ●細かい文字などは素材の関係上かすれたり、つぶれてしまう場合がございます。
 ●ベース素材のカラーにより、印刷色の仕上りが若干変わる場合がございます。
 ※画像データをご使用の際の注意点
 ●原寸600dpiのモノクロ2階調の画像データをレイアウトして下さい。
 ●画像データは別途添付して下さい。(pdfデータにリンクしたもの)