


ポリキャンバストート (M)

- クライアント:
 - ロット:
 - デザインサイズ: W000mm
 - 刷り色: 1C
 - 刷り位置: 図参照
- 版下原寸サイズ

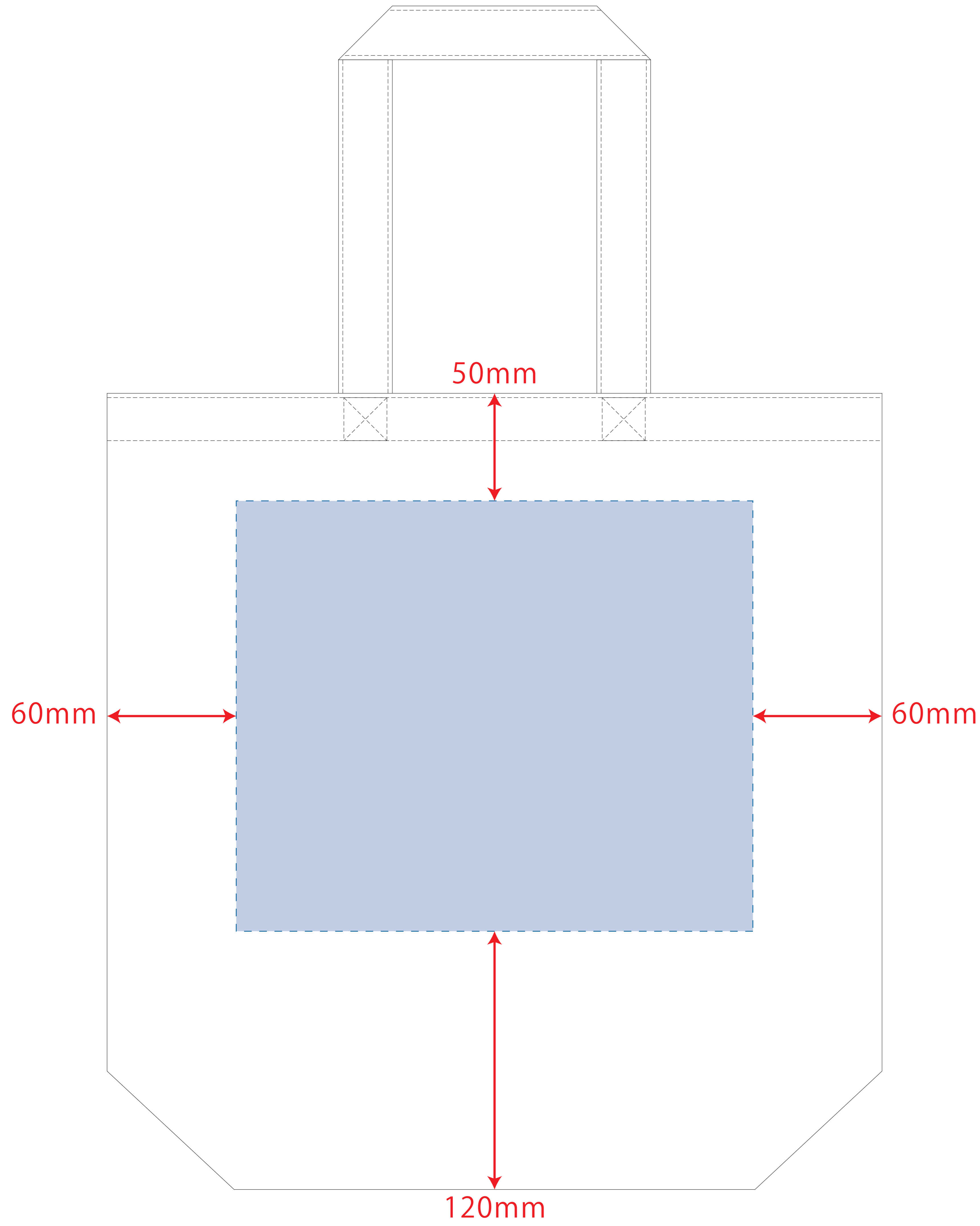
制作上の注意点

- デザインサイズレイアウトの状態での寸法をご記入下さい。
- 刷り色:PANTONEまたはDICのチップをご指定下さい。(フルカラーは指定不要)
※黒・白・金・銀はチップでご指定はできません。
※刷り色が白の場合、黒でレイアウトし、指示事項/刷り色の部分に「白」とご記入下さい。
- 刷り位置/寸法線はレイアウト位置に合わせて調整して下さい。
- プリントは点線部分、糊付けの刷り範囲  以内をお願い致します。(ベースの材質、又はデザインによりベタ面が多い場合、縁が細かい場合等、調整が必要な場合がございます。)
- 細かい文字などは素材の關係上かすれたり、つぶれてしまう場合がございます。
- ベース素材のカラーにより、印刷色の仕上りが若干変わる場合がございます。

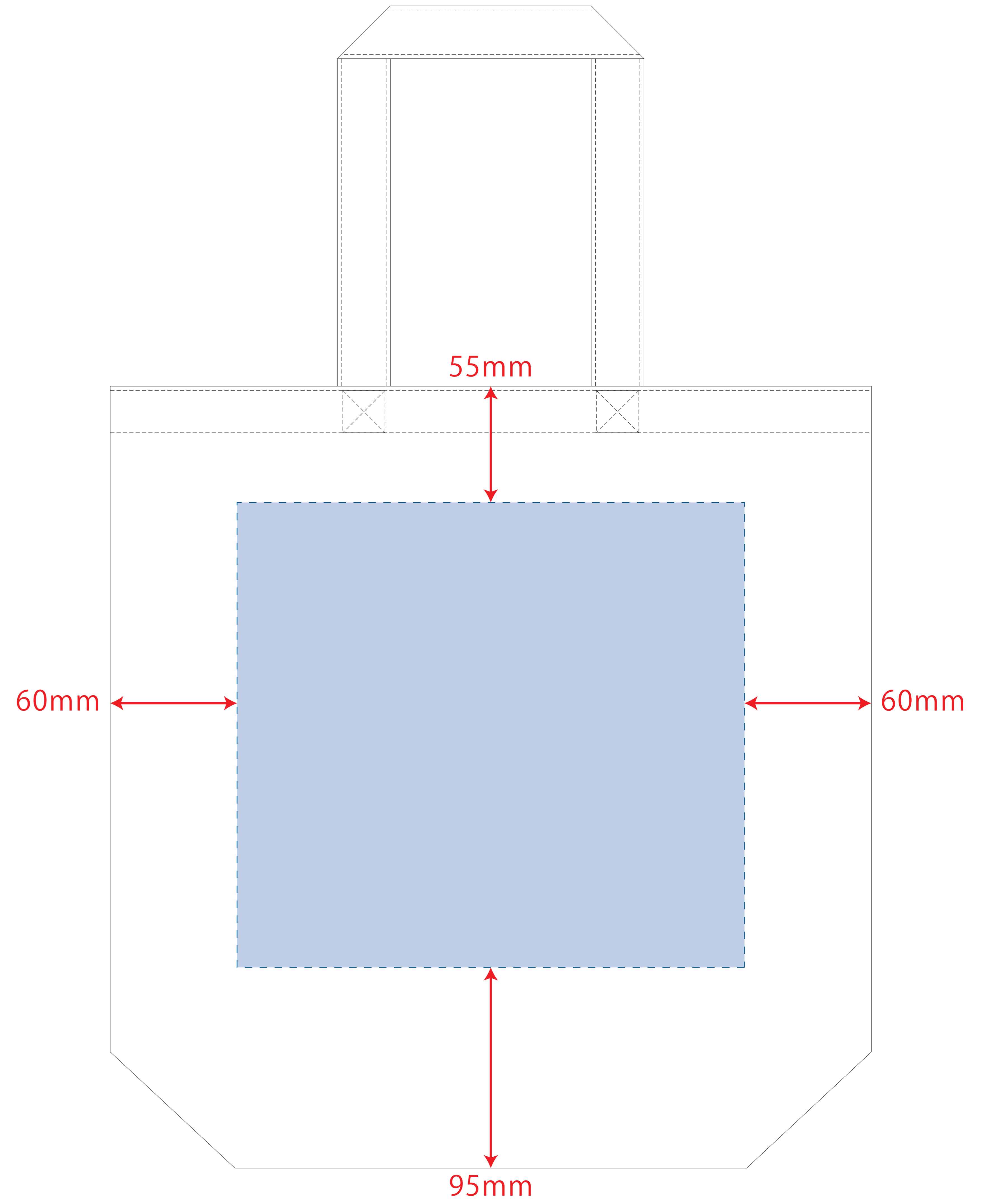
※画像データをご使用の際の注意点

- 原寸600dpiのモノクロ2階調の画像データをレイアウトして下さい。
- 画像データは別途添付して下さい。(pdfデータにリンクしたもの)

シルク・熱転写用



昇華転写用



デザインスペース: W240×H200 (mm)

■シルク印刷 最大範囲: W240×H200 (mm)

■熱転写印刷 最大範囲: W240×H200 (mm)

■昇華転写印刷 最大範囲: W240×H220 (mm) ※ホワイト・アイボリーのみ印刷可