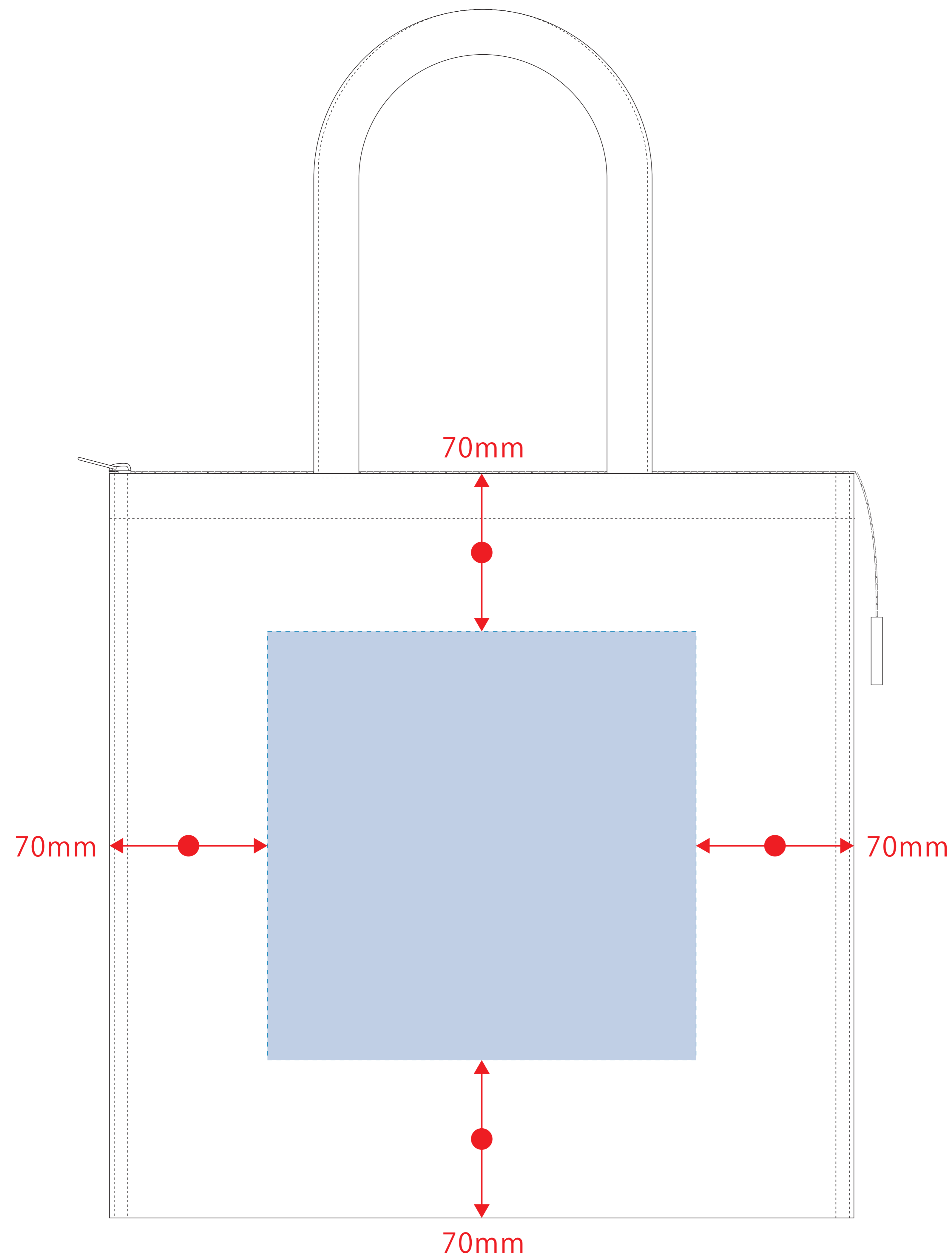


# ジュート保冷スクエアトート

- クライアント：
  - ロット：
  - デザインサイズ：W000mm
  - 刷り色：1C
  - 刷り位置：図参照
- 版下原寸サイズ

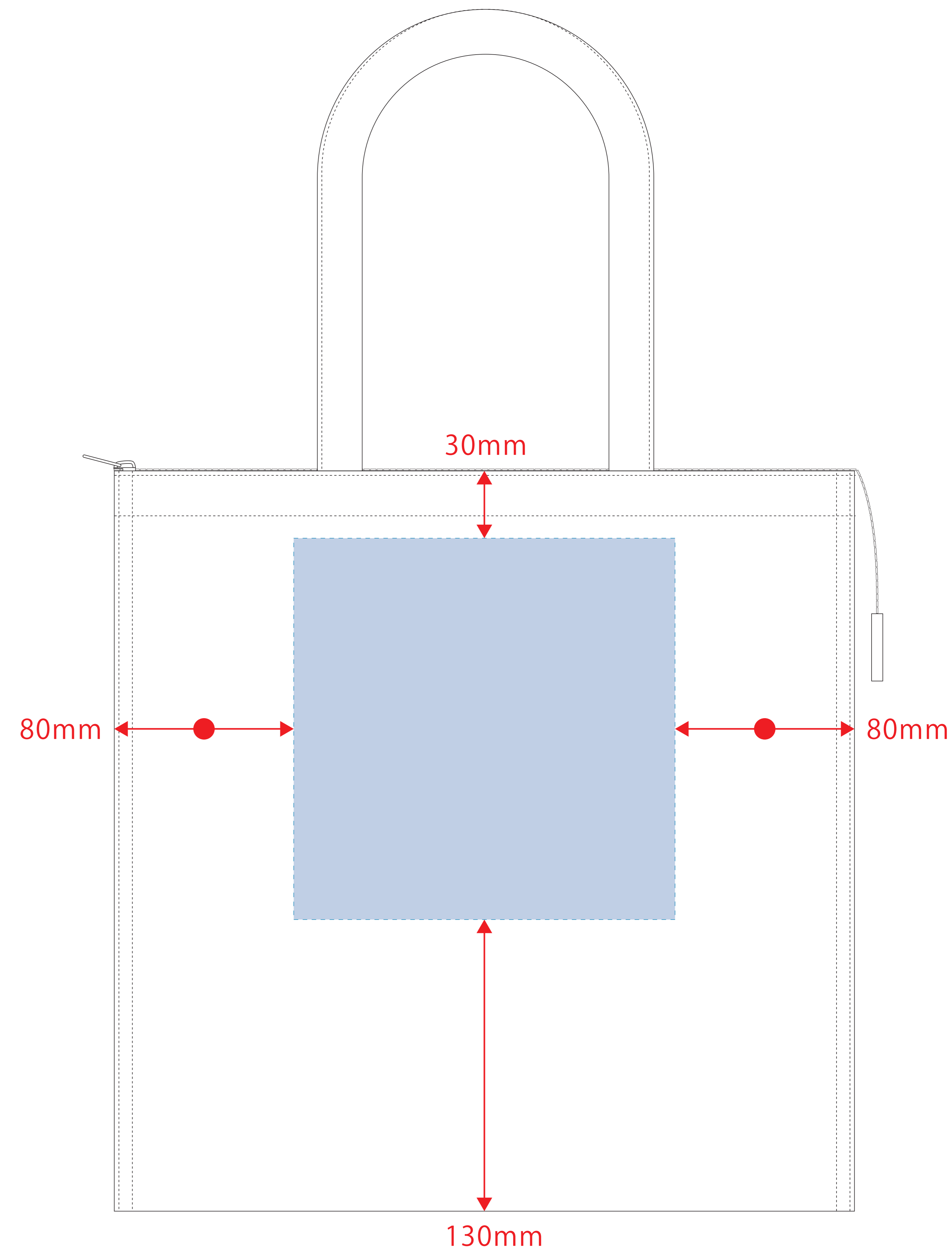
## シルク用



## シルク用

デザインスペース：W190×H190 (mm)  
■シルク印刷 最大範囲：W190×H190 (mm)

## 熱転写用



## 熱転写用

デザインスペース：W170×H170 (mm)  
■熱転写印刷 最大範囲：W170×H170 (mm)

- 制作上の注意点
- デザインサイズレイアウトの状態で寸法をご記入下さい。
  - 刷り色:PANTONE番号はDICのチップで指定下さい。(フルカラーは指定不要)
    - ※黒・白・金・銀はチップでのご指定はできません。
    - ※刷り色が白の場合、黒でレイアウトし、指示事項/刷り色の部分に「白」とご記入下さい。
  - 刷り位置・寸法線はレイアウト位置に合わせて調整して下さい。
  - プリントは点線部分、糊付けの刷り範囲 [ ] 以内をお願い致します。(ベースの材質、又はデザインによりベタ面が多い場合、糊が細かい場合等、調整が必要な場合がございます。)
  - 細かい文字などは素材の関係上かすれたり、つぶれてしまう場合がございます。
  - ベース素材のカラーにより、印刷色の仕上りが若干変わる場合がございます。
- ※画像データをご使用の際の注意点
- 原寸600dpiのモノクロ2階調の画像データをレイアウトして下さい。
  - 画像データは別途添付して下さい。(pdfデータにリンクしたもの)