


# シャンブリックスクエア保冷トート (M)

- ロット:
  - デザインサイズ: W000mm
  - 刷り色: 1C
  - 刷り位置: 図参照
- 版下原寸サイズ

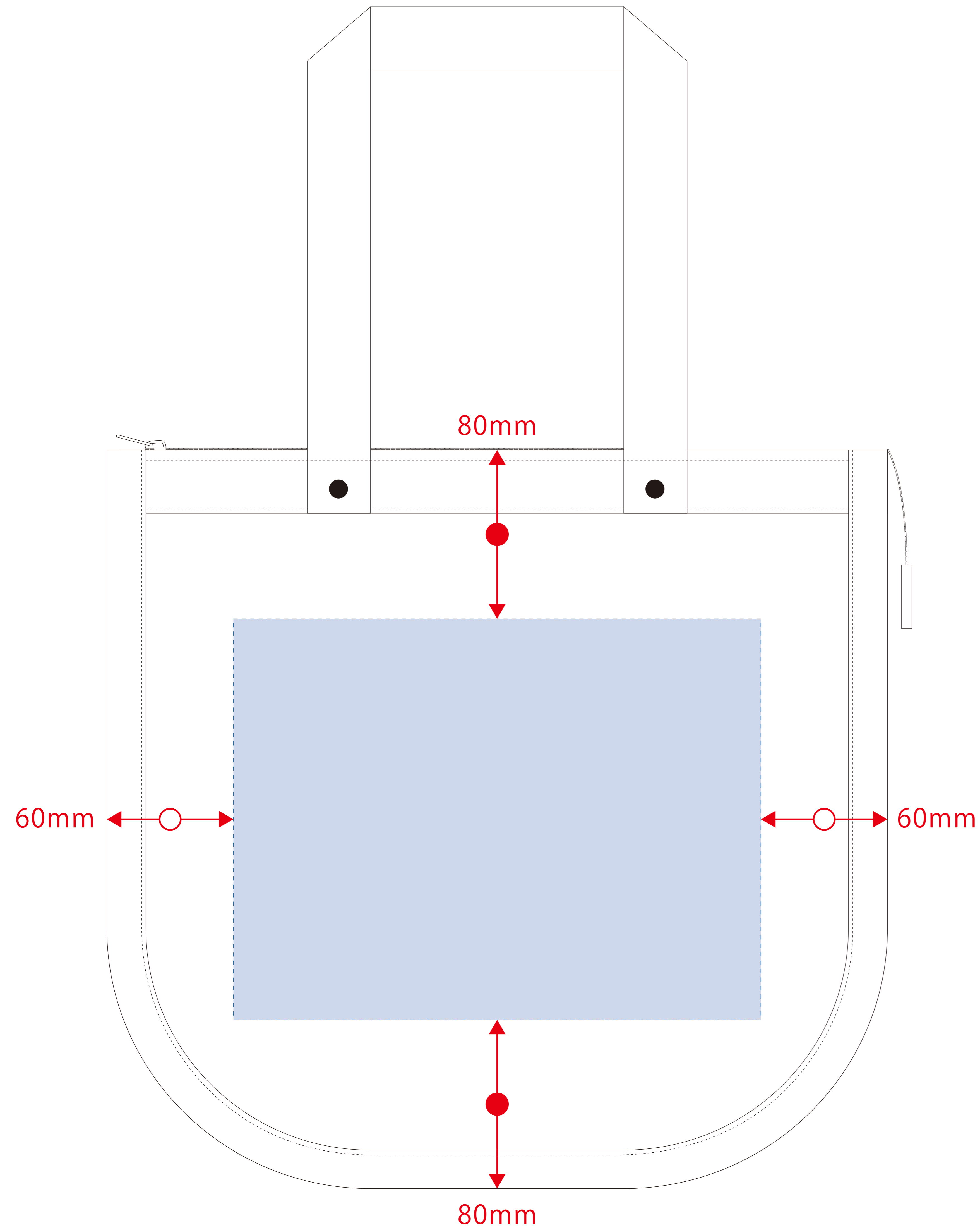
制作上の注意点

- デザインサイズレイアウトの状態での寸法をご記入下さい。
- 刷り色:PANTONEまたはDICのチップでご指定下さい。(フルカラーは指定不要)  
※黒・白・金・銀はチップでの指定はできません。  
※刷り色が白の場合、黒でレイアウトし、指示事項/刷り色の部分に「白」とご記入下さい。
- 刷り位置:寸法線はレイアウト位置に合わせて調整して下さい。
- プリントは点検部分、網掛けの刷り範囲  以内をお願い致します。(ベースの材質、又はデザインによりベタ面が多い場合、線が細かい場合等、調整が必要な場合がございます。)
- 細かい文字などは素材の質感上はすれたり、つぶれてしまう場合がございます。
- ベース素材のカラーにより、印刷色の仕上がり若干変わる場合がございます。

※画像データをご使用の際の注意点

- 原寸600dpiのモノクロ2階調の画像データをレイアウトして下さい。
- 画像データは別途添付して下さい。(pdfデータにリンクしたもの)

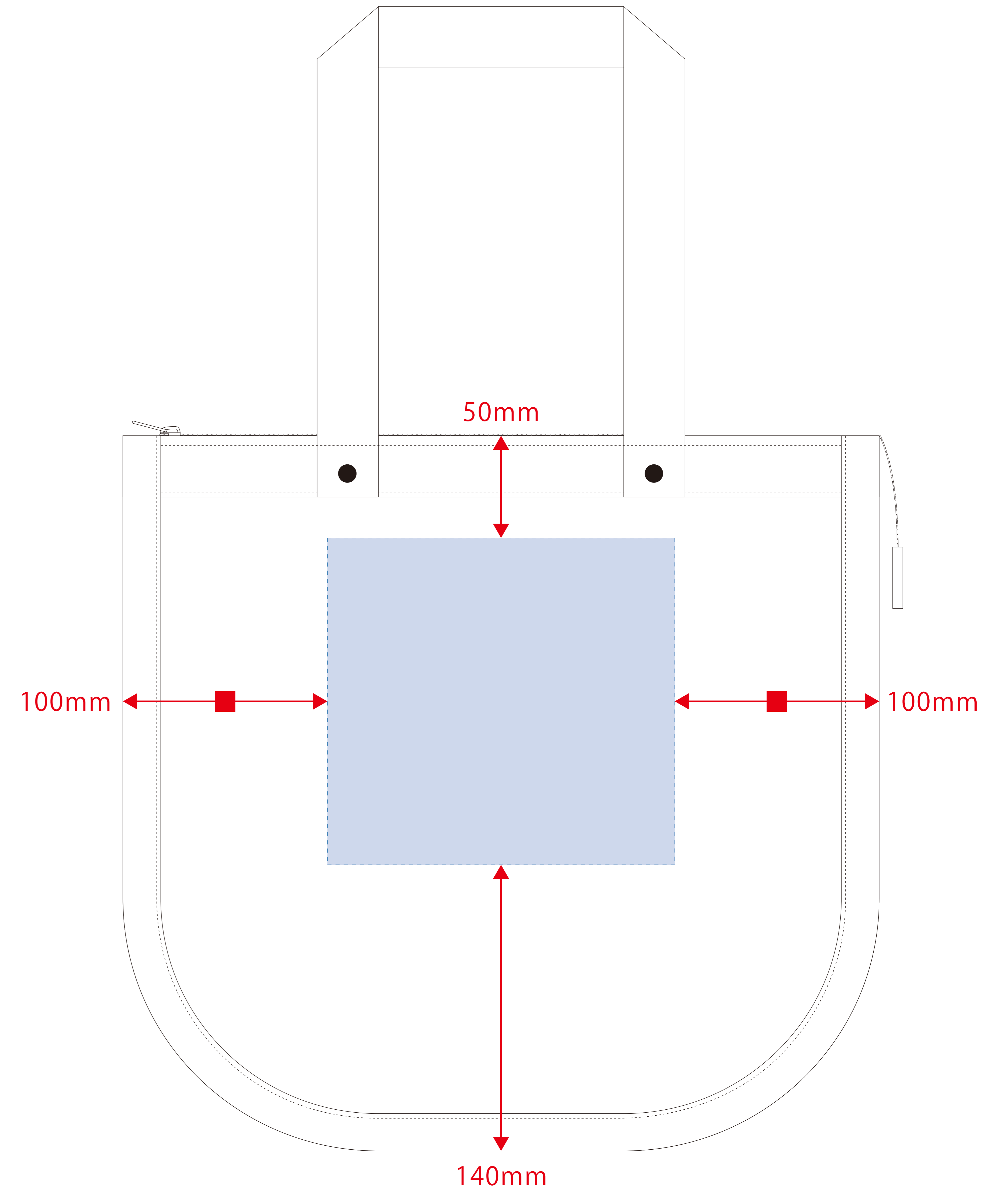
## シルク用



## シルク用

デザインスペース: W250×H190 (mm)  
 シルク印刷 最大範囲: W250×H190 (mm)

## 熱転写用



## 熱転写用

デザインスペース: W170×H160 (mm)  
 熱転写印刷 最大範囲: W170×H160 (mm)