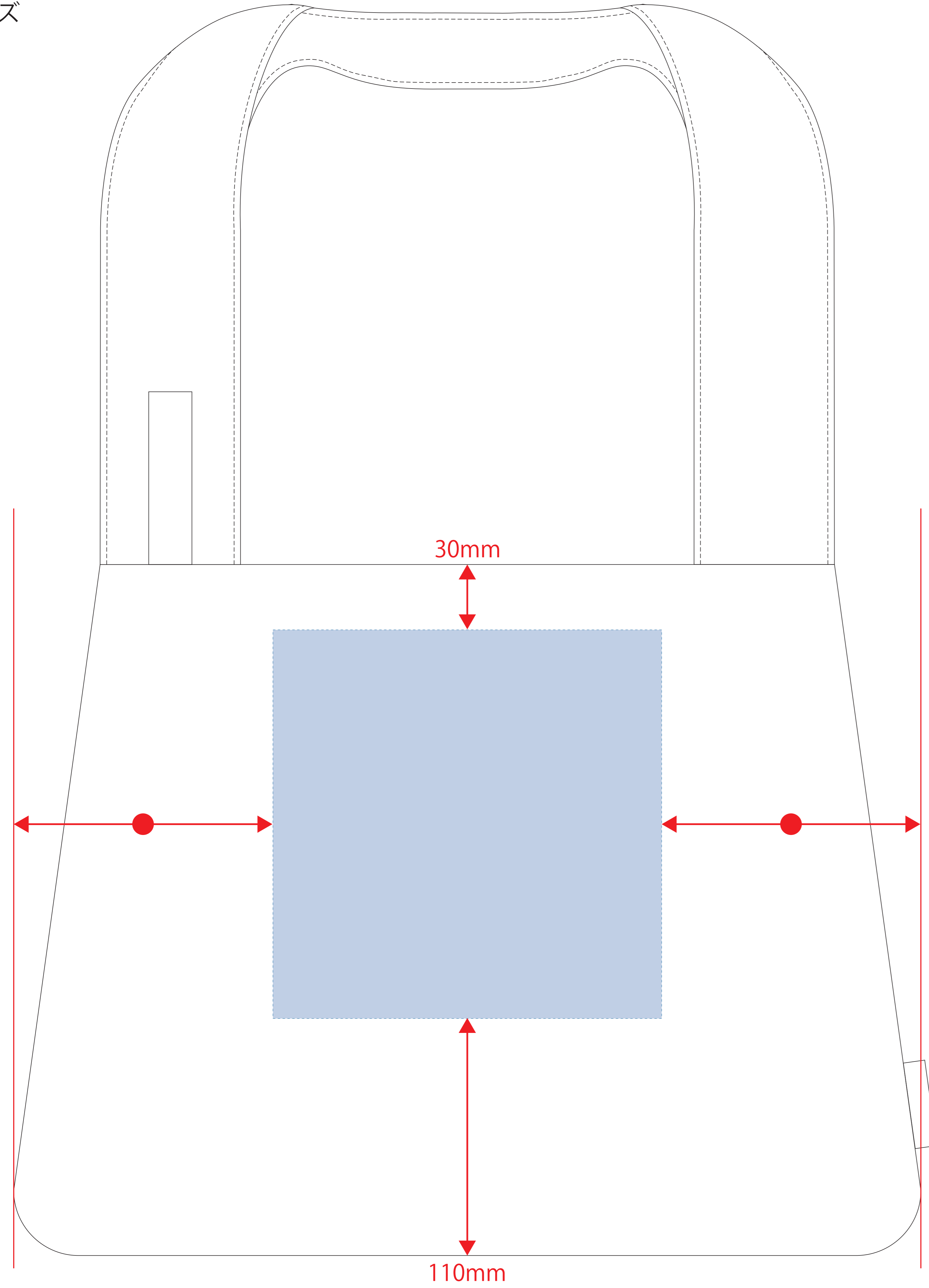


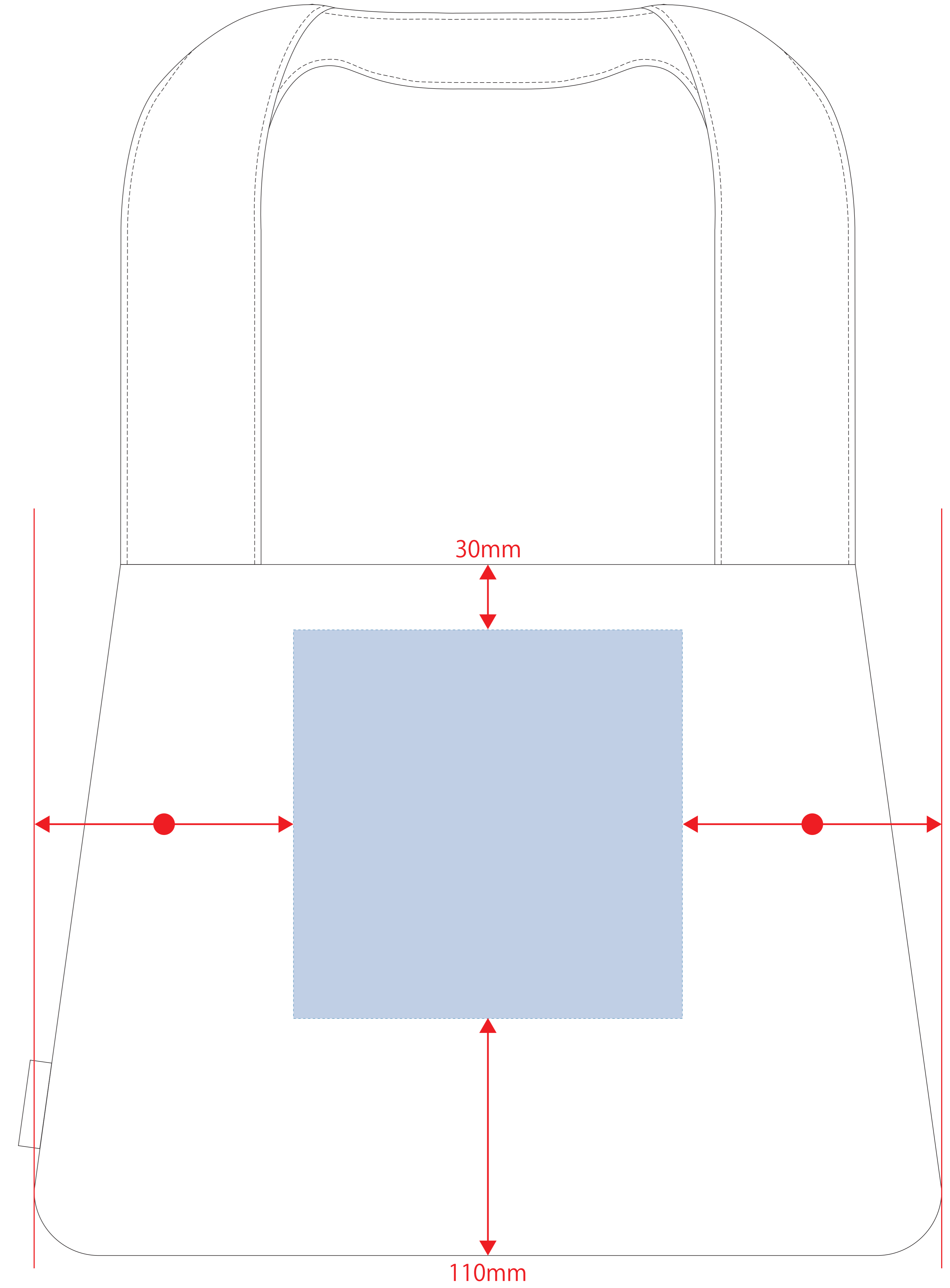
# クルリト コンパクトクーラーショルダーバッグ


- クライアント：
- 営業担当：
- 制作担当：
- 受注番号：
- 納期：2024年00月00日
- ロット：
- デザインサイズ：W000mm
- 刷り色：1C
- 刷り位置：☒参照  
版下原寸サイズ

表面



裏面



- 制作上の注意点
- デザインサイズレイアウトの状態での寸法をご記入下さい。
  - 刷り色PANTONEまたはDICのチップでご指定下さい。(フルカラーは指定不要)  
※黒・白・金・銀はチップでの指定はできません。  
※刷り色が白の場合、裏でレイアウト。  
※指示事項/刷り色の部分に「白」とご記入下さい。
  - 刷り位置寸法線はレイアウト位置に合わせて調整して下さい。
  - プリントは点線部分、網掛けの刷り範囲  以内をお願いします。  
(ベースの材質、又はデザインによりベタ面が多い場合、線が細い場合等、調整が必要な場合がございます。)
  - 細かい文字などは素材の關係上がすれたり、つぶれてしまう場合がございます。
  - ベース素材のカラーにより、印刷色の仕上がり若干変わる場合がございます。
- ※画像データをご使用の際の注意点
- 原寸600dpiのモノクロ印刷用の画像データをレイアウトして下さい。
  - 画像データは別途添付して下さい。(pdfデータにリンクしたもの)

デザインスペース：W180×H180(mm)

■シルク印刷 最大範囲：W180×H180(mm) ※両面印刷不可

■熱転写印刷 最大範囲：W180×H180(mm) ※両面印刷不可