

ポケットブルトート (M) ポーチ付

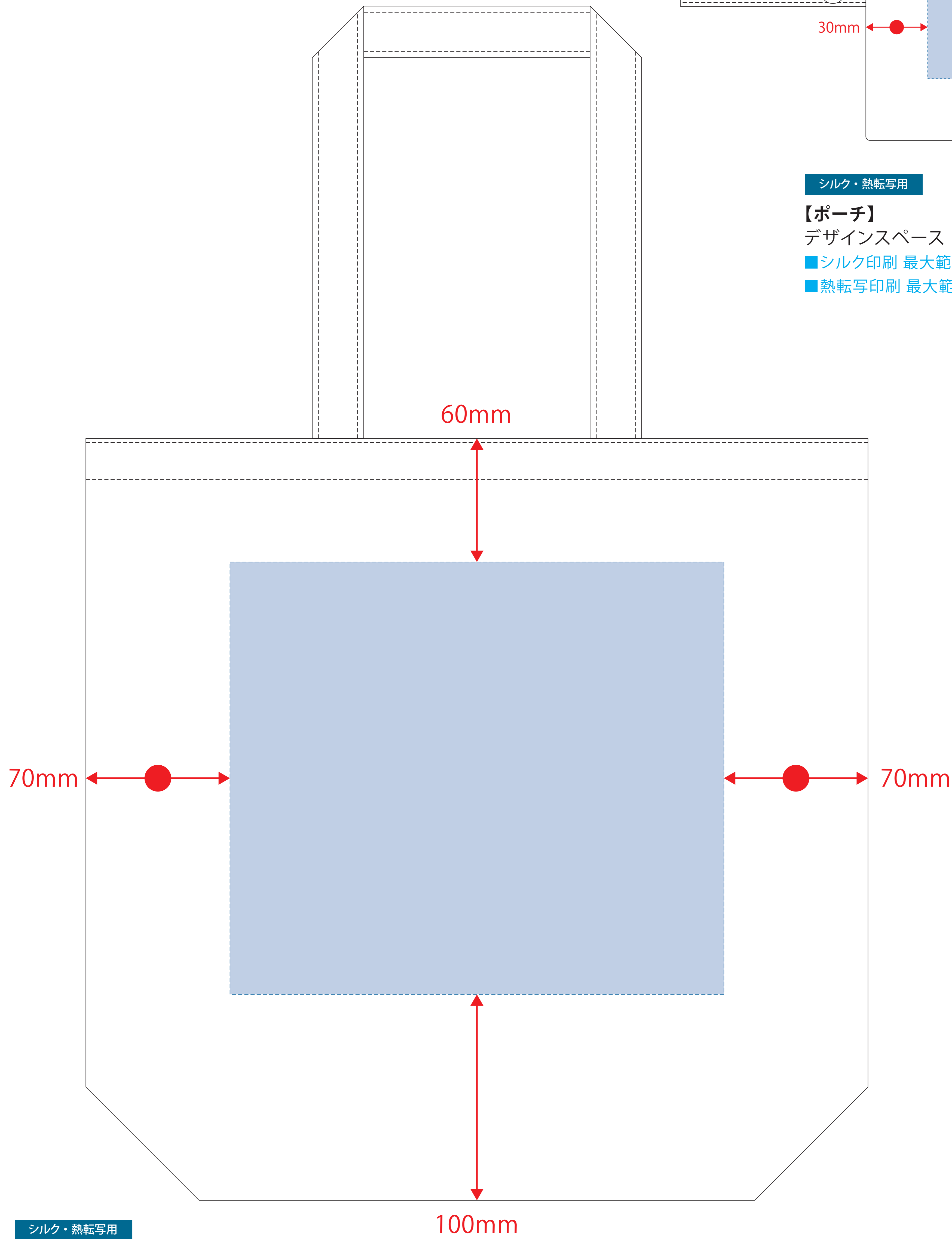
- クライアント:
 - ロット:
 - デザインサイズ: W000mm
 - 刷り色: 1C
 - 刷り位置: 図参照
- 版下原寸サイズ

ディアアースのオリジナルトートバッグ・エコバッグ

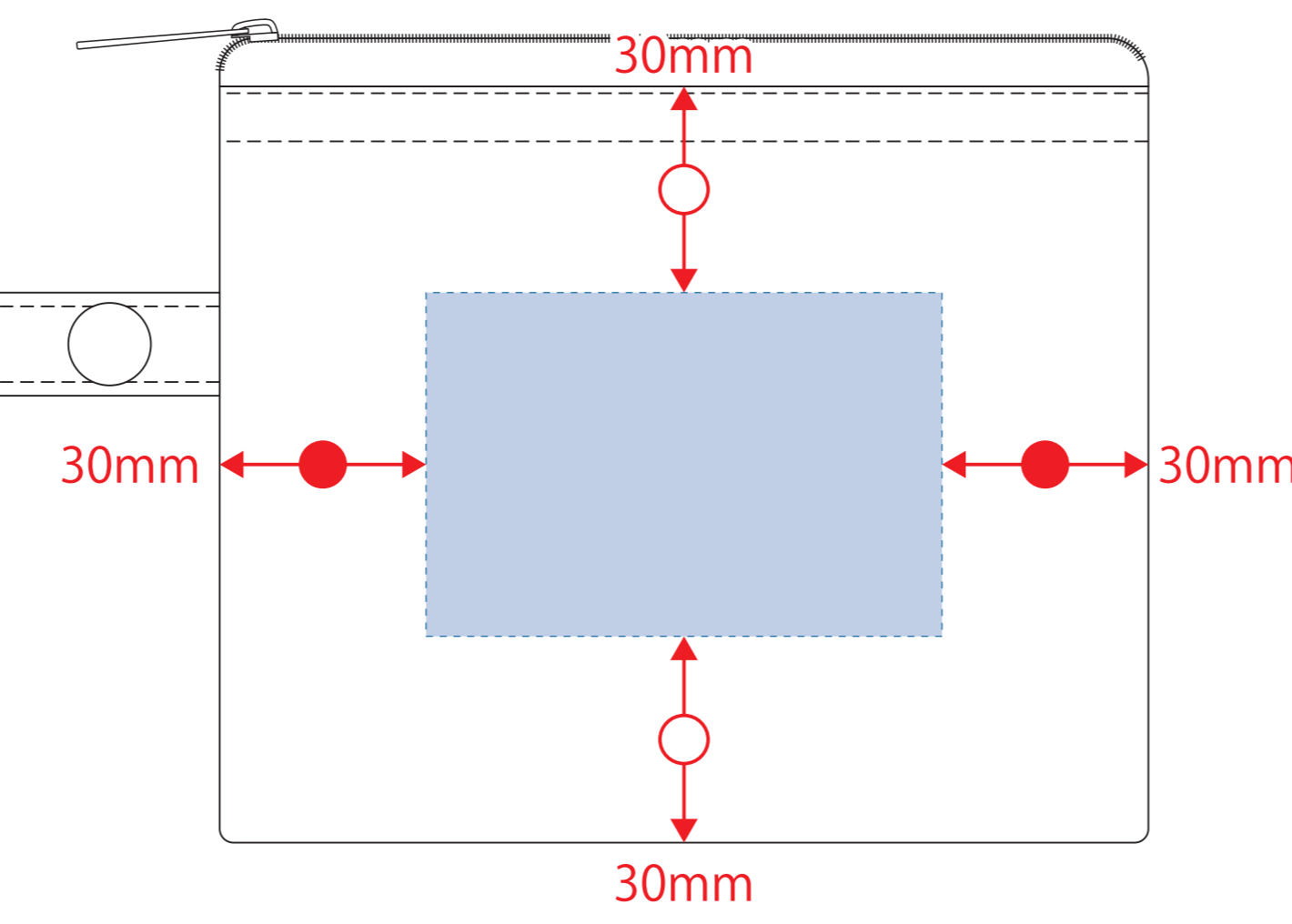
- 制作上の注意点
- デザインサイズ/レイアウトの状態での寸法をご記入下さい。
 - 刷り色:PANTONEまたはDICのチップでご指定下さい。(フルカラーの場合は指定不要)
 - 刷り色:白・黒はチップのご指定はできません。
 - 刷り色が白の場合、裏でレイアウトし、指示事項/刷り色の部分に「白」をご記入下さい。
 - 刷り位置:寸法線はレイアウト位置に合わせて調整して下さい。
 - プリントは点線部分、糊付けの刷り範囲 以内にお願致します。
 - ベースの材質、又はデザインによりベタ面が多い場合、糊が乾かない場合等、誤差が生じる場合がございます。
 - 糊が文字などは素材の質感が上がったり、つぶれてしまう場合がございます。
 - ベース素材のカラーにより、印刷色の仕上がりが若干変わる場合がございます。
- ※画像データをご使用の際は注意点
- 画素600dpiのモノクロ印刷の画像データをレイアウトして下さい。
 - 画像データは別途添付して下さい。(pdfデータはリンクしたもの)

シルク・熱転写用

【バッグ本体】



【ポーチ】



シルク・熱転写用

【ポーチ】

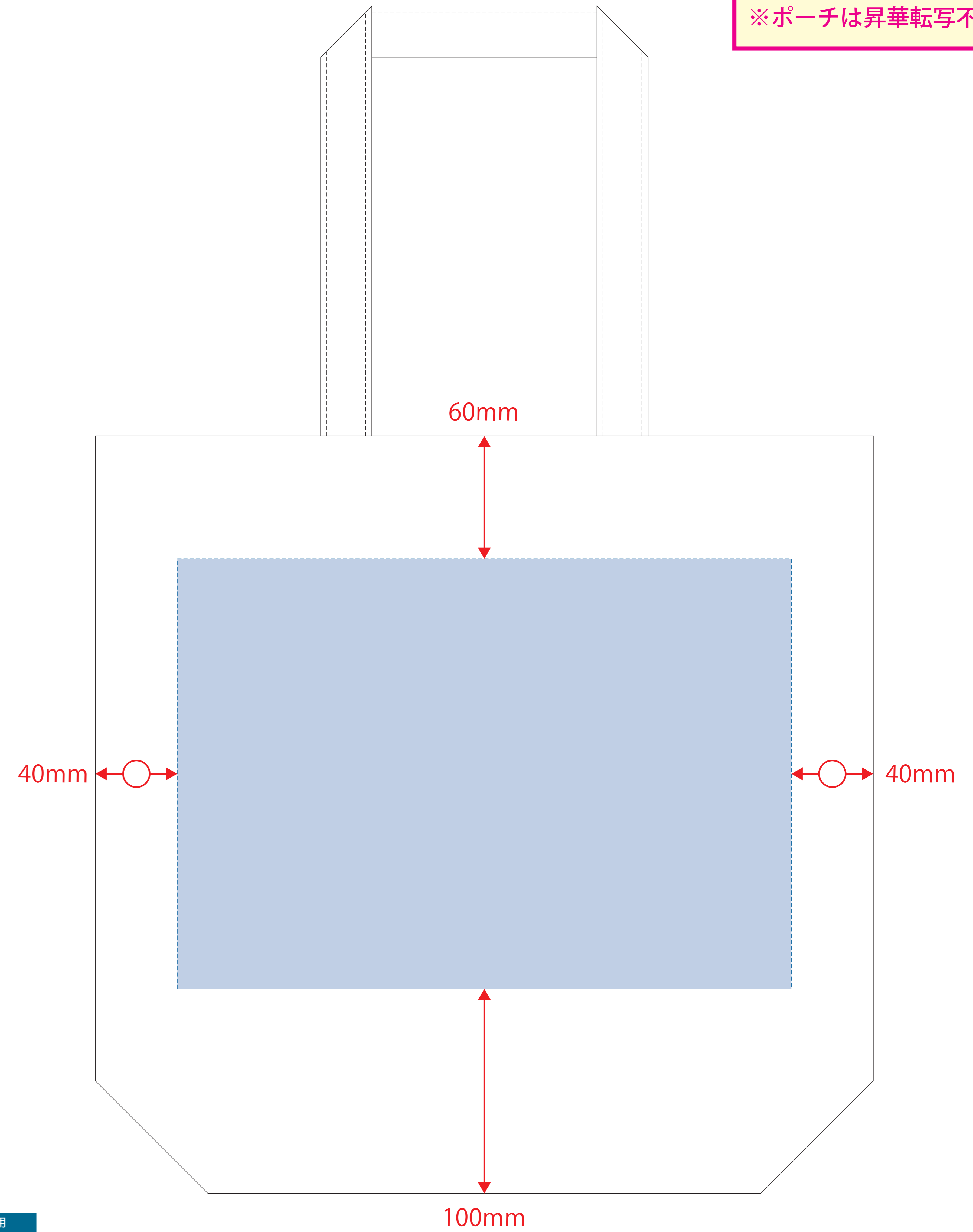
- デザインスペース: W75×H50 (mm)
- シルク印刷 最大範囲: W75×H50 (mm)
- 熱転写印刷 最大範囲: W75×H50 (mm)

シルク・熱転写用

【バッグ本体】

- デザインスペース: W240×H210 (mm)
- シルク印刷 最大範囲: W200×H180 (mm)
- 熱転写印刷 最大範囲: W200×H180 (mm)

昇華転写用



※ポーチは昇華転写不可

昇華転写用

デザインスペース: W300×H210 (mm)

- 昇華転写印刷 最大範囲: W300×H210 (mm) ※本体色ホワイトのみ印刷可