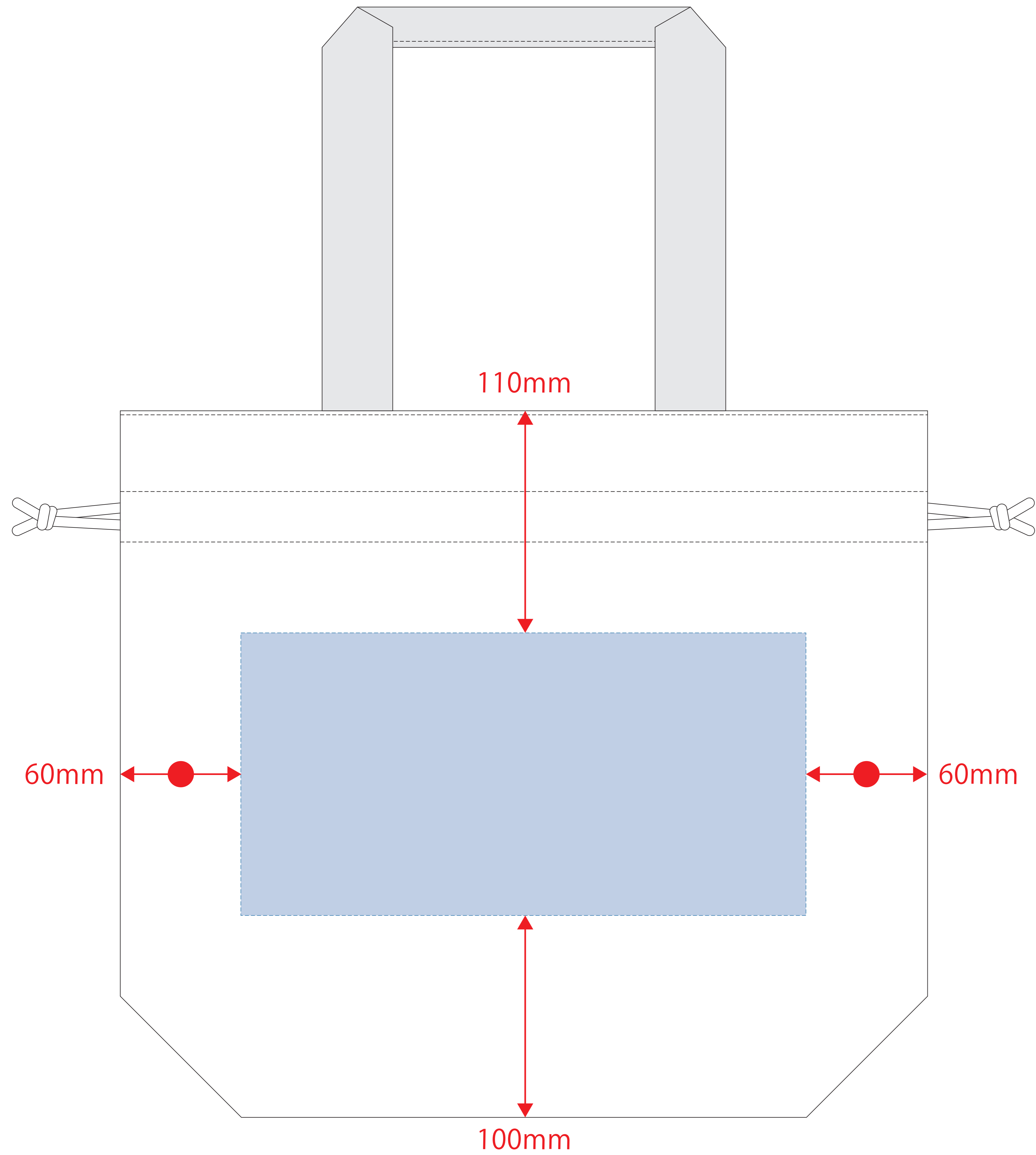


# ポリ巾着トート (M)

- クライアント:
- ロット:
- デザインサイズ: W000mm
- 刷り色: 1C
- 刷り位置: 図参照  
版下原寸サイズ

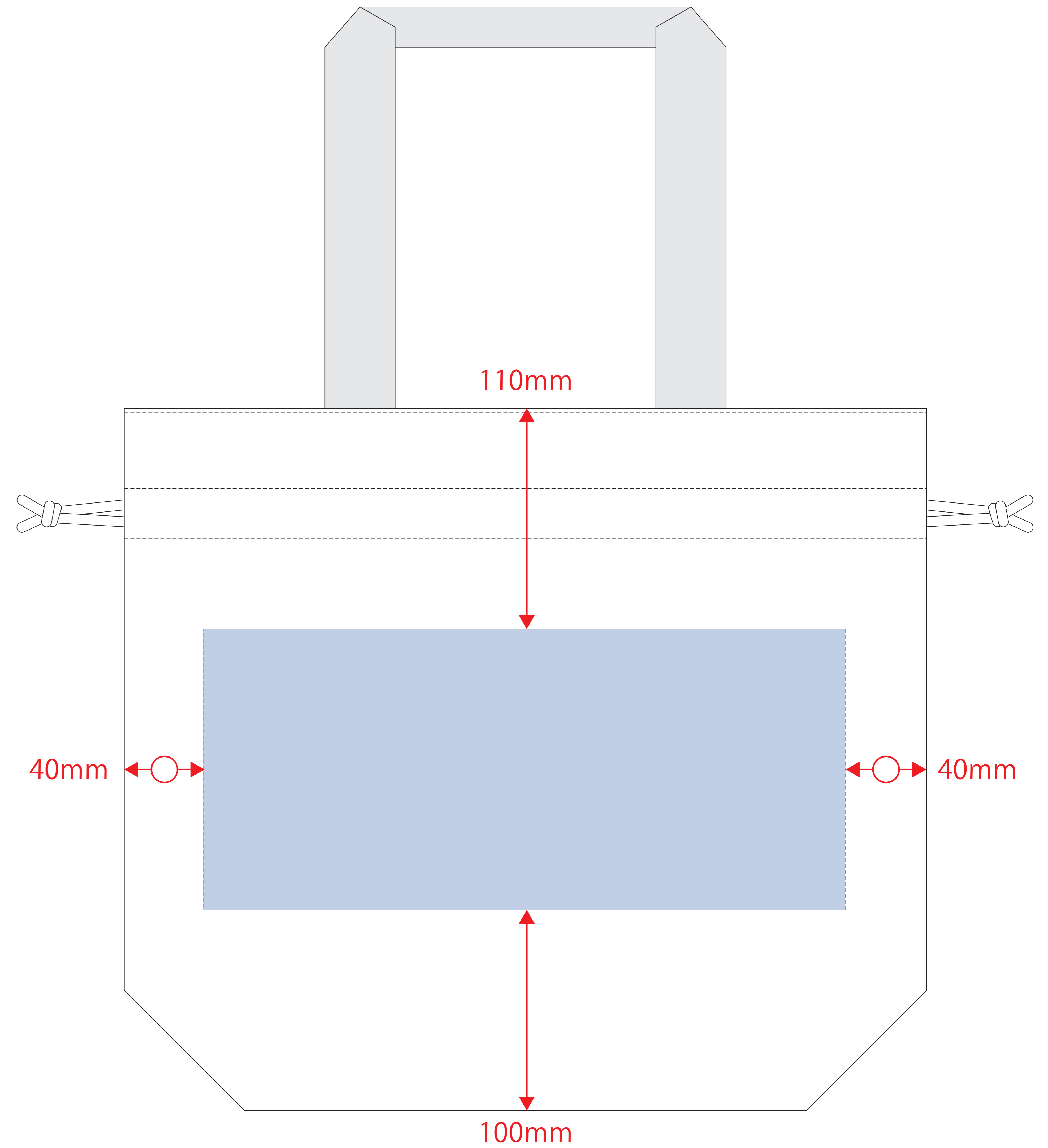
## シルク・熱転写用



## シルク・熱転写用

- デザインスペース: W280×H140 (mm)
- シルク印刷 最大範囲: W200×H140 (mm)
- 熱転写印刷 最大範囲: W200×H140 (mm)

## 昇華転写用



## 昇華転写用

- デザインスペース: W320×H140 (mm)
- 昇華転写印刷 最大範囲: W320×H140 (mm) ※本体色ホワイトのみ印刷可

- 制作上の注意点
- デザインサイズレイアウトの状態での寸法をご記入下さい。
  - 刷り色:PANTONEまたはDICのチップでご指定下さい。(フルカラーは指定不要)  
※黒・白・金・銀はチップでの指定はできません。  
※刷り色が白の場合、黒でレイアウトし、指示事項/刷り色の部分に「白」とご記入下さい。
  - 刷り位置/寸法線はレイアウト位置に合わせて調整して下さい。
  - プリントは点線部分、網掛けの刷り範囲 以内をお願い致します。  
(ベースの材質、又はデザインによりベタ面が多い場合、線が細かい場合等、調整が必要な場合がございます。)
  - 細かい文字などは素材の質感上かすれたり、つぶれてしまう場合がございます。
  - ベース素材のカラーにより、印刷色の仕上がり若干変わる場合がございます。
- ※画像データをご使用の際の注意点
- 解像度300dpiのモノクロ2値の画像データをレイアウトして下さい。
  - 画像データは別途添付して下さい。(pdfデータにリンクしたもの)