


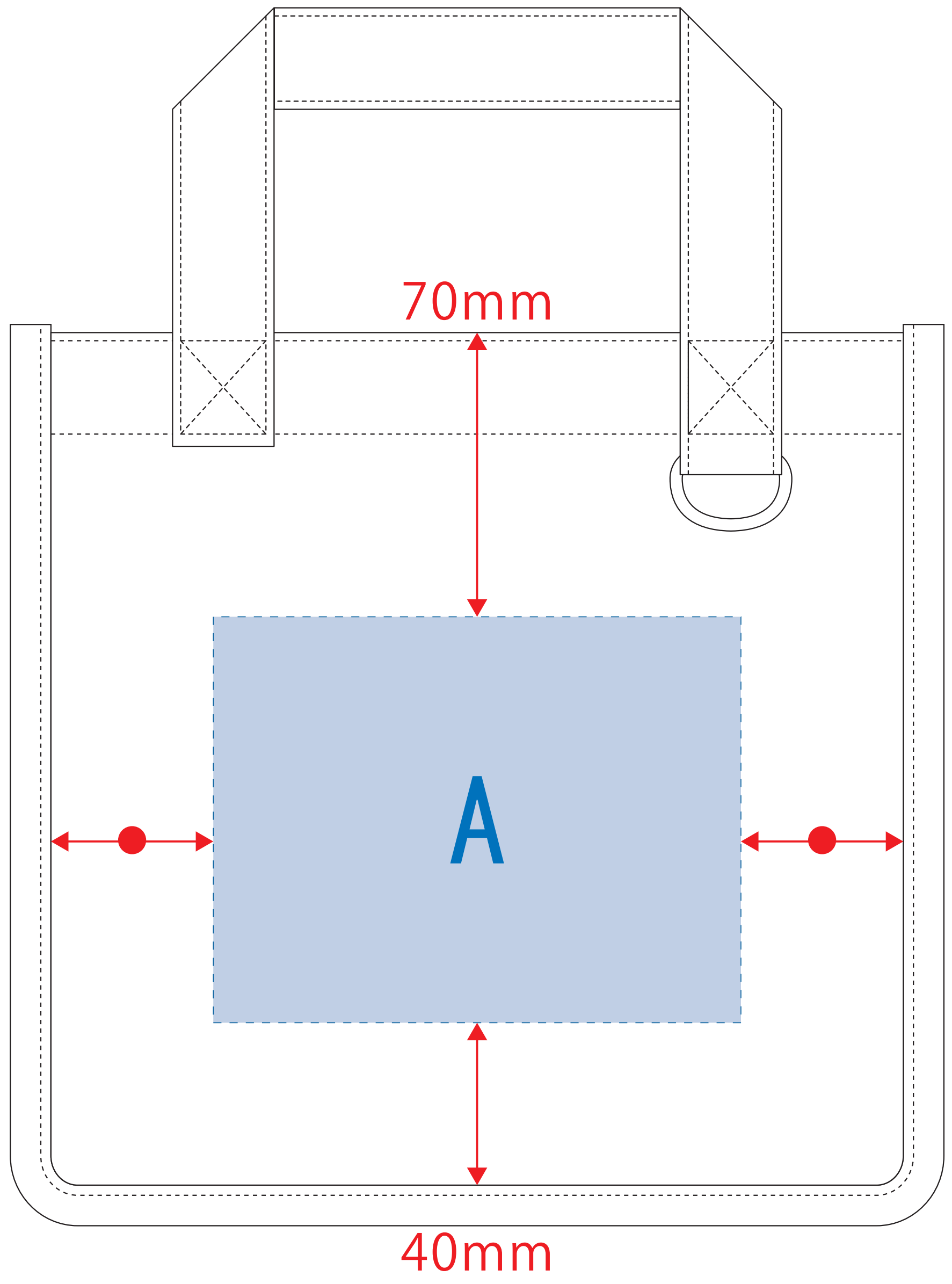
キャンバスホリデートート(S) Dカン付

- クライアント：
- 営業担当：
- 制作担当：
- 受注番号：
- 納期：2026年00月00日
- ロット：
- デザインサイズ：W000mm
- 刷り色：1C
- 刷り位置：図参照
- 版下原寸サイズ

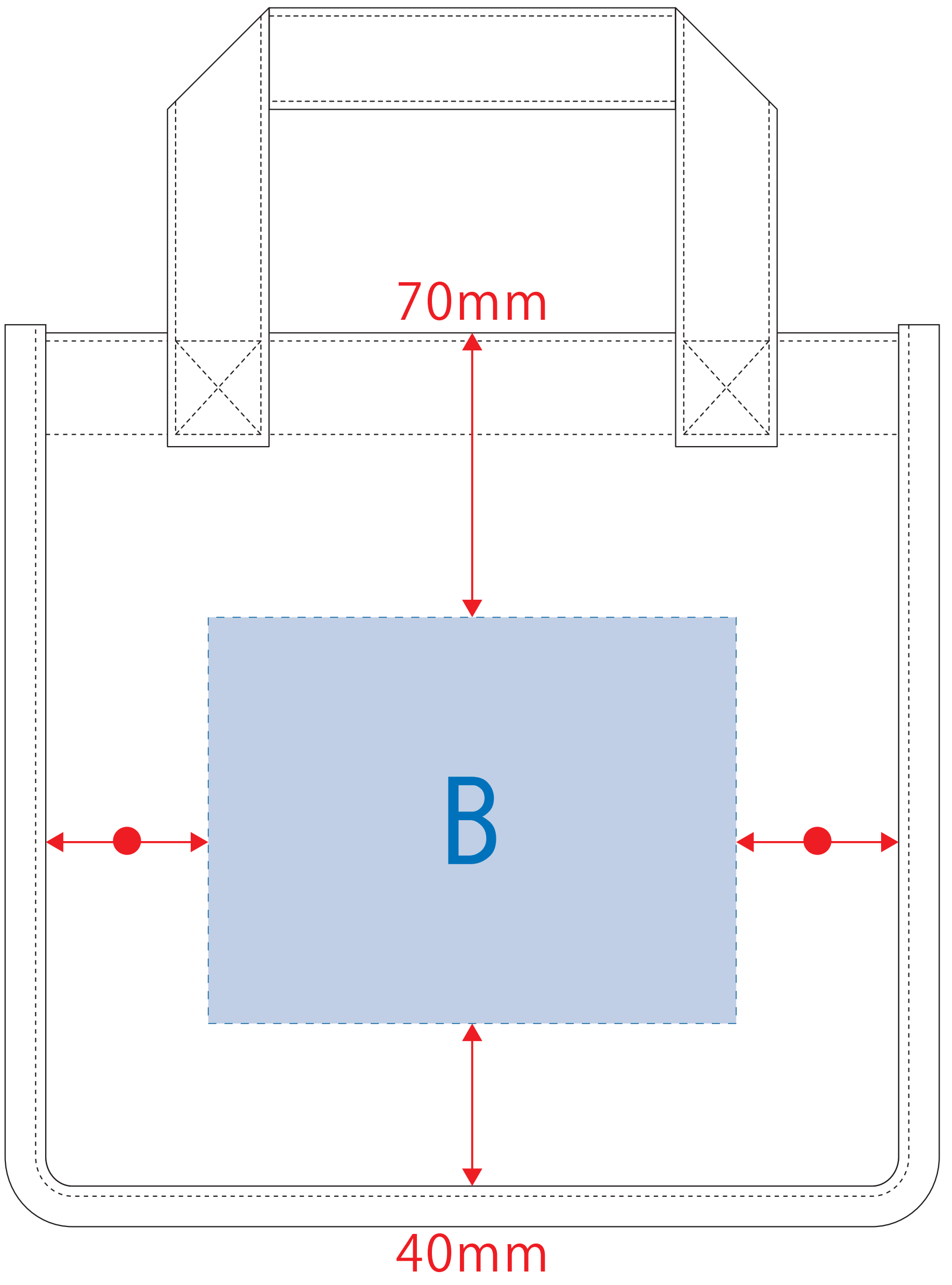
- 制作上の注意点
- デザインサイズはレイアウトの状態で寸法をご記入下さい。
 - 刷り色PANTONEまたはDICのチップをご指定下さい。(フルカラーは指定不要)
 - ※刷り色が白の場合、黒でレイアウトし、指示事項/刷り色の部分に「白」とご記入下さい。
 - ※刷り色が白の場合、黒でレイアウトし、指示事項/刷り色の部分に「白」とご記入下さい。
 - 刷り位置寸法線はレイアウト位置に合わせて調整して下さい。
 - プリントは点線部分、網掛けの刷り範囲  以内をお願い致します。
[ベースの材質、又はデザインによりベタ面が多い場合、線が細かい場合等、調整が必要な場合がございます。]
 - 細かい文字などは素材の関係上かすれたり、つぶれてしまう場合がございます。
 - ベース素材のカラーにより、印刷色の仕上りが若干変わる場合がございます。
- ※画像データをご使用の際の注意点
- 原寸600dpiのモノクロ2階調の画像データをレイアウトして下さい。
 - 画像データは別途添付して下さい。(pdfデータにリンクしたもの)

シルク用

【表面】

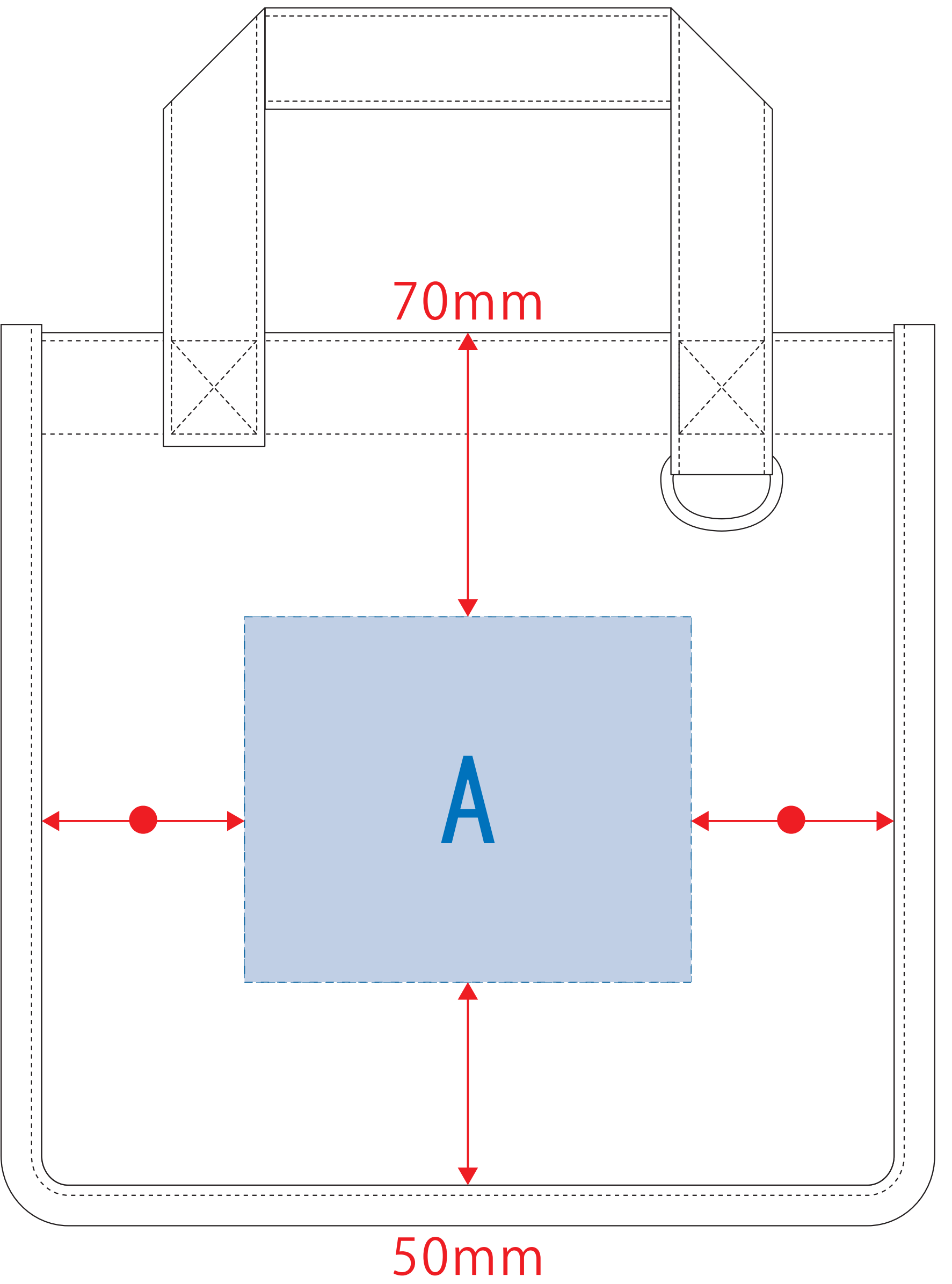


【裏面】

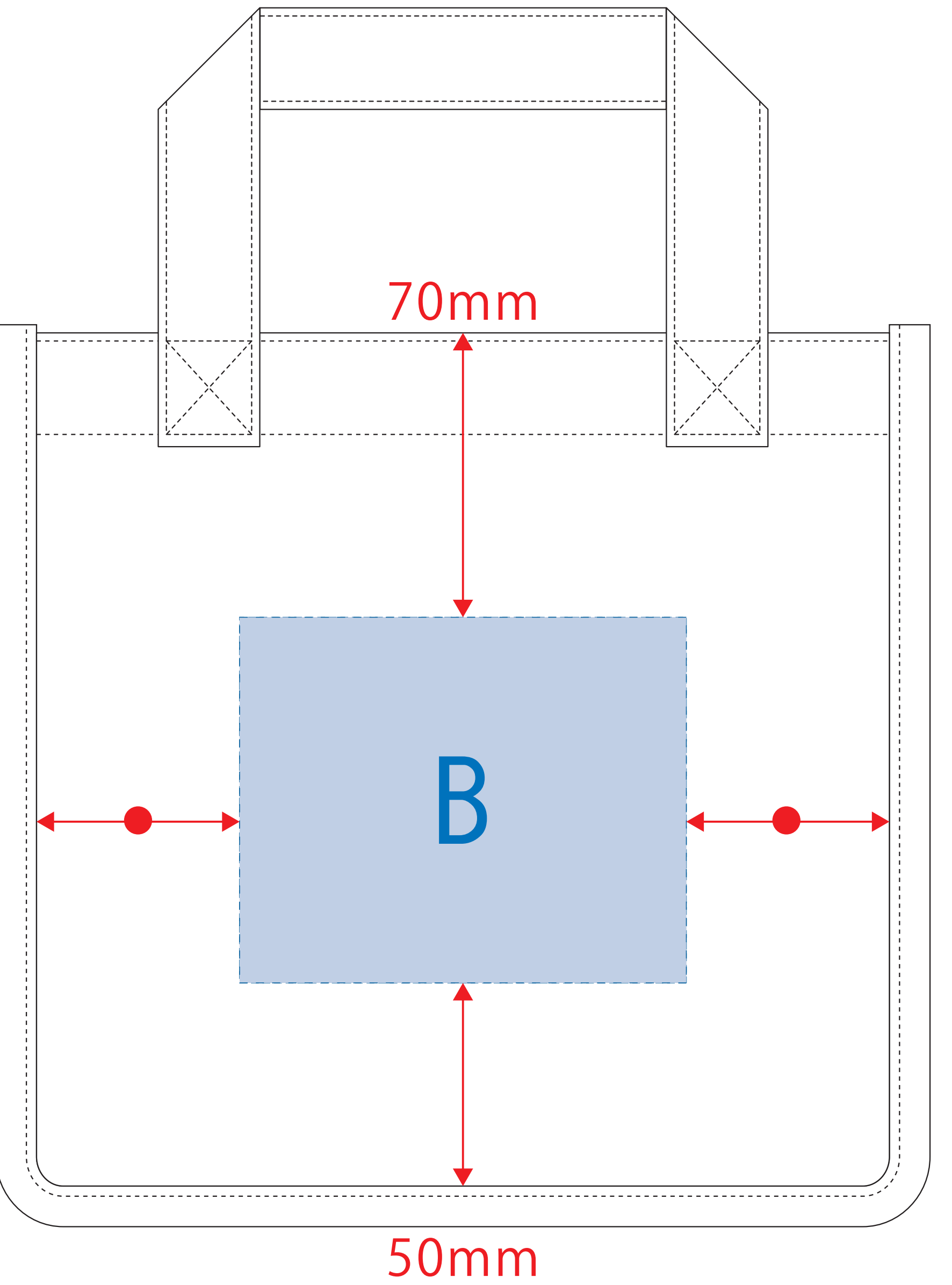


熱転写・DTF用

【表面】



【裏面】



デザインスペース：A/W130×H100(mm)、B/W130×H100(mm)
 ■シルク印刷 最大範囲：A/W130×H100(mm)、B/W130×H100(mm)

デザインスペース：A/W110×H90(mm)、B/W110×H90(mm)
 ■熱転写・DTF 最大範囲：A/W110×H90(mm)、B/W110×H90(mm)