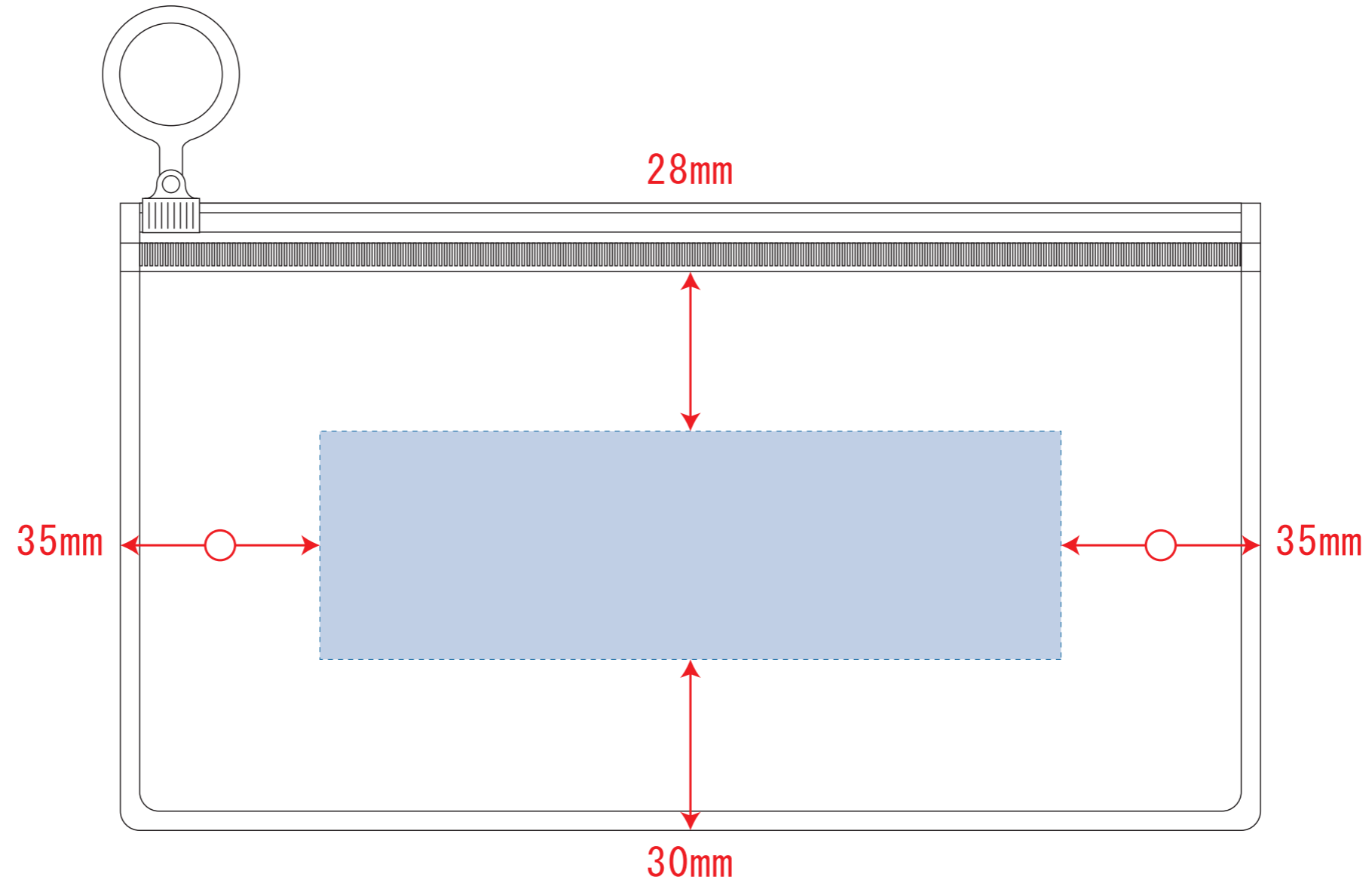


EVAクリアポーチ (S)

- ロット:
 - デザインサイズ: W000mm
 - 刷り色: 1C
 - 刷り位置: 図参照
- 版下原寸サイズ



デザインスペース: W130×H40 (mm)

■シルク印刷 最大範囲: W130×H40 (mm)

■インクジェット印刷 最大範囲: W130×H40 (mm)